



# КАТАЛОГ ПРОДУКЦИИ

---

---

---

# 2021



## Административно-производственное здание АО «Уклад»

Компания АО «Уклад», основанная в 1991 г., производит наполнительные и выпускные клапаны для различных типов смывных бачков, а также сиденья для унитазов. С 2017 г. начато производство систем инсталляций для подвесных унитазов. Продукция максимально адаптирована к условиям эксплуатации в России, соответствует российским и международным стандартам качества.

Внимание к потребностям заказчика и тщательный контроль качества позволил компании стать одним из ведущих поставщиков сантехнической арматуры для керамических комбинатов России.

Современное оборудование, развитое инструментальное производство и собственный конструкторский отдел позволяют фирме расширять и улучшать ассортимент выпускаемой продукции, учитывать при ее разработке тенденции рынка и новые технологические возможности, оперативно реагировать на пожелания заказчика. Высокий уровень производства и системы управления качеством подтверждается получением в 2008 г. международного сертификата соответствия стандарту ISO 9001:2000.

Вступив в третье десятилетие своей истории, компания АО «Уклад» продолжает совершенствовать выпускаемую продукцию и наращивать свои производственные возможности.

## Контакты

**Адрес:** Россия, 180016, г. Псков, ул. Розы Люксембург, 30

**Тел.:** +7(8112)793528 **Тел./факс:** +7(8112)793533

**Электронная почта:**

[commerce@uklad.net](mailto:commerce@uklad.net)

**АО «Уклад» в интернете:**

[www.uklad.net](http://www.uklad.net)

## Схема проезда

Схемы проезда к производственным и офисным зданиям АО «Уклад» помещены на нашем интернет-сайте <http://www.uklad.net/schem.htm>

# Клапаны выпускные

Выпускной клапан предназначен для слива воды из смывного бачка в унитаз. Система крепления выпускных клапанов обеспечивает быструю установку без использования каких-либо инструментов.



## Клапан выпуска К 110.00.00 штоковый

Для бачков с отверстием  $\varnothing 25$  мм в крышке.

### Основные особенности:

- универсальность;
- простота установки;
- мощный смыв;
- поставляется с металлизированной или пластиковой ручкой.

### Технические характеристики:

Установленный ресурс работы не менее, тыс. циклов .....150

Средний расход воды, л/с.....1,8

**Применение:** для смывных бачков с отверстием  $\varnothing 25$  мм в крышке.

**Комплект поставки:** поставляется как отдельно, так и в составе комплекта с наполнительным клапаном, крепежом бачка к унитазу, прокладкой между бачком и унитазом и паспортом-инструкцией.

**Упаковка:** 35 шт.



## Клапан выпуска К 105.00.00 кнопочный одноуровневый

Для бачков с отверстием  $\varnothing 40$  мм в крышке.

### Основные особенности:

- простота установки;
- фиксация крышки бачка за счет стоек;
- компенсация несоосности отверстий в бачке и крышке;
- мощный смыв.

### Технические характеристики:

Установленный ресурс работы не менее, тыс. циклов .....150

Средний расход воды, л/с.....1,8

**Применение:** для смывных бачков с отверстием  $\varnothing 40$  мм в крышке.

**Комплект поставки:** поставляется как отдельно, так и в составе комплекта с наполнительным клапаном, крепежом бачка к унитазу, прокладкой между бачком и унитазом и паспортом-инструкцией.

**Упаковка:** 25 шт.



## Клапан выпуска К 77.00.00 кнопочный двухуровневый

Для смывных бачков с отверстием  $\varnothing 40$  мм в крышке

### Основные особенности:

- экономия воды;
- регулировка объемов воды малого и большого смыва;
- простота установки;
- фиксация крышки бачка за счет стоек;
- компенсация несоосности отверстий в бачке и крышке;
- мощный смыв.

### Технические характеристики:

Установленный ресурс работы не менее, тыс. циклов.....150

Средний расход воды, л/с.....2,0

**Применение:** для смывных бачков с отверстием  $\varnothing 40$  мм в крышке.

**Комплект поставки:** поставляется как отдельно, так и в составе комплекта с наполнительным клапаном, крепежом бачка к унитазу, прокладкой между бачком и унитазом и паспортом-инструкцией.

**Упаковка:** 20 шт.

# Клапаны наполнительные

Наполнительные клапаны предназначены для наполнения бачка водой и подразделяются на боковую и нижнюю подводку. **Выпускаемые клапаны имеют основные особенности:** удобная установка, размещение и регулировка; клапан поставляется настроенным под определенный тип бачка; быстрое малошумное заполнение бачка; штуцер из высокопрочного пластика; фильтр для очистки воды от грубых частиц. Клапаны поставляются в составе комплекта арматуры для смывного бачка или отдельно.

## Клапан наполнительный K 54.00.00

Для смывных бачков с боковой подачей воды.

### Технические характеристики:

Установленный ресурс работы, тыс. циклов.....	150
Диапазон рабочих давлений, МПа.....	0,05–1
Кратковременное предельное давление, МПа.....	1,5
Время заполнения бачка объемом 6 л (при давлении в сети 0,6 МПа), с.....	35
Изменение уровня воды при изменении давления на 0,1 МПа, мм.....	2
Присоединительный размер.....	G1/2, G3/8

**Применение:** для смывных бачков с боковой подводкой воды.

**Комплект поставки:** наполнительный клапан, фильтр для очистки воды, паспорт-инструкция.

**Упаковка:** 70 шт.



## Клапан наполнительный K 56.00.00

Для смывных бачков с боковой подачей воды.

### Технические характеристики:

Установленный ресурс работы, тыс. циклов.....	150
Диапазон рабочих давлений, МПа.....	0,05–1
Кратковременное предельное давление, МПа.....	1,5
Время заполнения бачка объемом 6 л (при давлении в сети 0,6 МПа), с.....	45
Изменение уровня воды при изм. давл. воды на 0,1 МПа, мм.....	2
Присоединительный размер.....	G1/2, G3/8

**Применение:** для смывных бачков с боковой подводкой воды.

**Комплект поставки:** наполнительный клапан, фильтр для очистки воды, паспорт-инструкция.

**Взаимозаменяется с клапаном КН 54.00.00**

**Упаковка:** 80 шт.



## Клапан наполнительный K 55.00.00

Для смывных бачков с нижней подачей воды.

### Технические характеристики:

Установленный ресурс работы, тыс. циклов.....	150
Диапазон рабочих давлений, МПа.....	0,05–1
Кратковременное предельное давление, МПа.....	1,5
Время заполнения бачка объемом 6 л (при давлении в сети 0,6 МПа), с.....	35
Изменение уровня воды при изменении давления на 0,1 МПа, мм.....	2
Присоединительный размер.....	G1/2

**Применение:** для смывных бачков с нижней подводкой воды.

**Комплект поставки:** наполнительный клапан, фильтр для очистки воды, паспорт-инструкция.

**Упаковка:** 50 шт.



## Клапан наполнительный K 57.00.00

Для смывных бачков с нижней подачей воды.

### Технические характеристики:

Установленный ресурс работы, тыс. циклов.....	150
Диапазон рабочих давлений, МПа.....	0,05–1
Кратковременное предельное давление, МПа.....	1,5
Время заполнения бачка объемом 6 л (при давлении в сети 0,6 МПа), с.....	45
Изменение уровня воды при изменении давления на 0,1 МПа, мм.....	5
Присоединительный размер.....	G1/2

**Применение:** для смывных бачков с нижней подводкой воды

**Комплект поставки:** наполнительный клапан, фильтр для очистки воды, паспорт-инструкция.

**Взаимозаменяется с клапаном КН 55.00.00**

**Упаковка:** 50 шт.



# НОВЫЙ клапан К 59.00.00

## Для смывных бачков с нижней подачей воды.

### Варианты поставки:

Пластиковый штуцер:  
присоединительные размеры G1/2, G3/8  
Латунный штуцер:  
присоединительные размеры G1/2, G3/8

### Основные особенности:

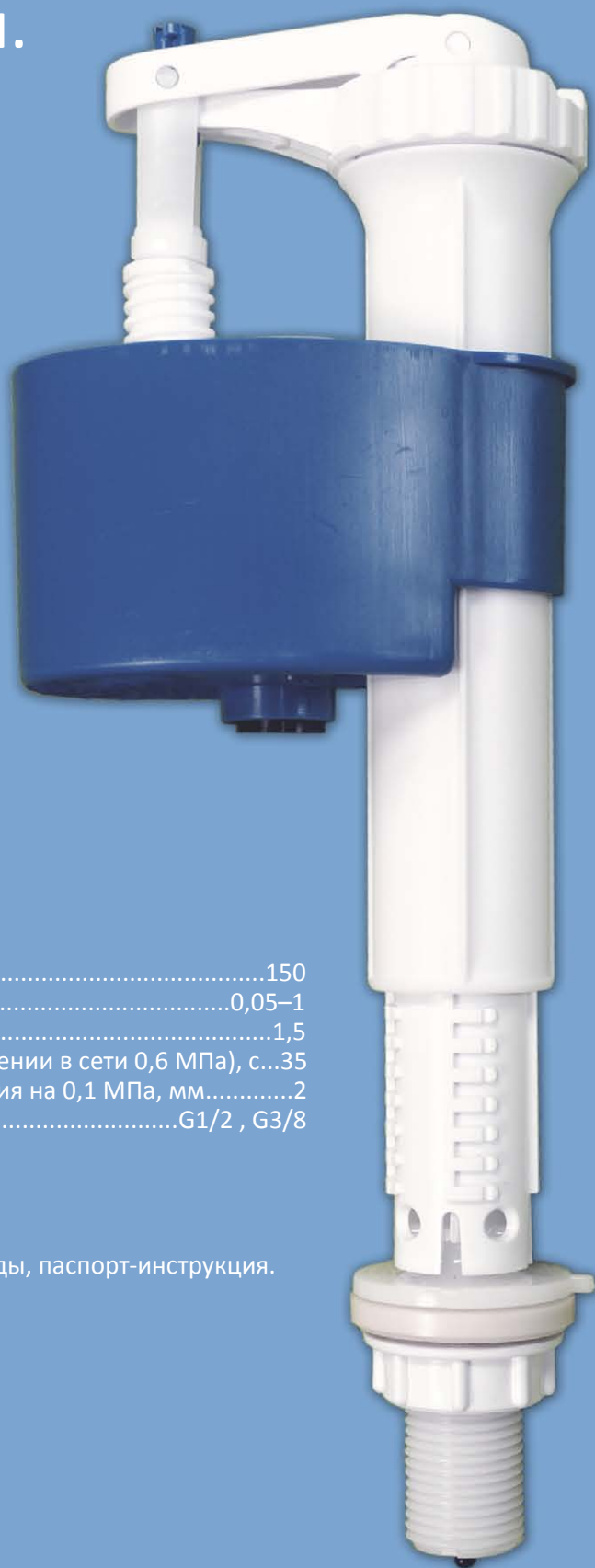
удобная установка, размещение и регулировка;  
точная настройка уровня воды вращением винта;  
клапан поставляется настроенным под определенный тип бачка;  
быстрое малошумное заполнение бачка;  
штуцер из высокопрочного пластика;  
фильтр для очистки воды от грубых частиц;  
поставляется в составе комплекта арматуры для смывного бачка или отдельно.

### Технические характеристики:

Установленный ресурс работы, тыс. циклов.....	150
Диапазон рабочих давлений, МПа.....	0,05–1
Кратковременное предельное давление, МПа.....	1,5
Время заполнения бачка объемом 6 л (при давлении в сети 0,6 МПа), с...35	
Изменение уровня воды при изменении давления на 0,1 МПа, мм.....	2
Присоединительный размер.....	G1/2 , G3/8

### Комплект поставки:

наполнительный клапан, фильтр для очистки воды, паспорт-инструкция.



# НОВЫЙ комплект арматуры с кнопочным двухуровневым клапаном выпуска А 77.59.ХХ.Х

**Применение:** для смывных бачков с нижней подачей воды и с отверстием  $\varnothing 40$  мм в крышке.

**Комплект:** наполнительный клапан К 59.00.00 с пластиковым штуцером, двухуровневый выпускной клапан К 77.00.00, комплект крепежа, прокладка между бачком и унитазом, паспорт-инструкция по установке.



# Комплекты арматуры

Компания АО «Уклад» предлагает как универсальные виды арматуры, подходящие для широкого ряда унитазов-компактов, так и арматуру, специально настроенную под определенный тип бачка. В состав каждого комплекта входит все необходимое для быстрой и удобной установки. На интернет-сайте АО «Уклад» имеется видеоинструкция по сборке и установке арматуры <http://www.uklad.net/f/armatura.avi>.

Комплекты проходят испытания на специальных стендах в соответствии с ГОСТ 21485-94. Оборудование обеспечивает испытания впускных клапанов для всего диапазона рабочих давлений от 0,05 до 1 МПа и для кратковременных предельных давлений 1,5 МПа.

Арматура имеет гигиенический сертификат и прошла добровольную сертификацию Госстандарта России на соответствие стандартам, подтверждающую выполнение всех требований ГОСТ 21485-94.

## Комплекты арматуры со штоковым клапаном выпуска

Комплекты арматуры с штоковым клапаном выпуска предназначены для использования с керамическими бачками, отверстие в крышке которых имеет диаметр  $\varnothing 25$  мм.



### Комплект арматуры А 110.56.XX.X

**Применение:** для смывных бачков с боковой подачей воды и с отверстием  $\varnothing 25$  мм в крышке.

**Комплект:** наполнительный клапан К 56.00.00 с пластиковым штуцером, выпускной клапан К 110.00.00 с металлизированной или пластиковой ручкой, комплект крепежа, прокладка между бачком и унитазом, паспорт-инструкция по установке.

**Упаковка:** картонная гофрокоробка, по 25 комплектов в коробке.



### Комплект арматуры А 110.57.XX.X

**Применение:** для смывных бачков с нижней подачей воды и с отверстием  $\varnothing 25$  мм в крышке.

**Комплект:** наполнительный клапан К 57.00.00 с пластиковым штуцером, выпускной клапан К 110.00.00 с металлизированной или пластиковой ручкой, комплект крепежа, прокладка между бачком и унитазом, паспорт-инструкция по установке.

**Упаковка:** картонная гофрокоробка, по 25 комплектов в коробке.

# Комплекты арматуры с кнопочным одноуровневым клапаном выпуска

Комплекты арматуры с кнопочным одноуровневым клапаном выпуска предназначены для использования со смывными бачками, отверстие в крышке которых имеет диаметр  $\varnothing 40$  мм.

## Комплект арматуры А 105.54.XX.X

**Применение:** для смывных бачков с боковой подачей воды с отверстием  $\varnothing 40$  мм в крышке.

**Комплект:** наполнительный клапан К 54.00.00 с пластиковым штуцером, выпускной клапан К 105.00.00 с металлизированной или пластиковой кнопкой, комплект крепежа, прокладка между бачком и унитазом, паспорт-инструкция по установке.

**Упаковка:** картонная гофрокоробка, по 20 комплектов в коробке.



## Комплект арматуры А 105.56.XX.X

**Применение:** для смывных бачков с боковой подачей воды с отверстием  $\varnothing 40$  мм в крышке.

**Комплект:** наполнительный клапан К 56.00.00 с пластиковым штуцером, выпускной клапан К 105.00.00 с металлизированной или пластиковой кнопкой, комплект крепежа, прокладка между бачком и унитазом, паспорт-инструкция по установке.

**Упаковка:** картонная гофрокоробка, по 20 комплектов в коробке.



## Комплект арматуры А 105.57.XX.X

**Применение:** для смывных бачков с нижней подачей воды и с отверстием  $\varnothing 40$  мм в крышке.

**Комплект:** наполнительный клапан К 57.00.00 с пластиковым штуцером, выпускной клапан К 105.00.00 с металлизированной или пластиковой кнопкой, комплект крепежа, прокладка между бачком и унитазом, паспорт-инструкция по установке.

**Упаковка:** картонная гофрокоробка, по 20 комплектов в коробке.





## Комплекты арматуры с кнопочным двухуровневым клапаном выпуска

Комплекты арматуры с кнопочным двухуровневым клапаном выпуска предназначены для использования с керамическими бачками, отверстие в крышке которых имеет диаметр  $\varnothing 40$  мм.



### Комплект арматуры А 77.54.XX.X

**Применение:** для смывных бачков с боковой подачей воды с отверстием  $\varnothing 40$  мм в крышке.

**Комплект:** наполнительный клапан К 54.00.00 с пластиковым штуцером, двухуровневый выпускной клапан К 77.00.00, комплект крепежа, прокладка между бачком и унитазом, паспорт-инструкция по установке.

**Упаковка:** картонная гофрокоробка, по 18 комплектов в коробке.



### Комплект арматуры А 77.56.XX.X

**Применение:** для смывных бачков с боковой подачей воды с отверстием  $\varnothing 40$  мм в крышке.

**Комплект:** наполнительный клапан К 56.00.00 с пластиковым штуцером, двухуровневый выпускной клапан К 77.00.00, комплект крепежа, прокладка между бачком и унитазом, паспорт-инструкция по установке.

**Упаковка:** картонная гофрокоробка, по 18 комплектов в коробке.



### Комплект арматуры А 77.55.XX.X

**Применение:** для смывных бачков с нижней подачей воды и с отверстием  $\varnothing 40$  мм в крышке.

**Комплект:** наполнительный клапан К 55.00.00 с пластиковым штуцером, двухуровневый выпускной клапан К 77.00.00, комплект крепежа, прокладка между бачком и унитазом, паспорт-инструкция по установке.

**Упаковка:** картонная гофрокоробка, по 18 комплектов в коробке.

# Комплекты арматуры с кнопочным двухуровневым клапаном выпуска

## Комплект арматуры А 77.57.ХХ.Х

**Применение:** для смывных бачков с нижней подачей воды и с отверстием  $\varnothing 40$  мм в крышке.

**Комплект:** наполнительный клапан К 57.00.00 с пластиковым штуцером, двухуровневый выпускной клапан К 77.00.00, комплект крепежа, прокладка между бачком и унитазом, паспорт-инструкция по установке.

**Упаковка:** картонная гофрокоробка, по 18 комплектов в коробке.

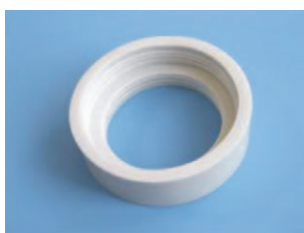


## Прокладки между бачком и унитазом

Выпускаемая арматура комплектуется различными видами прокладок, соответствующими по форме входному отверстию унитаза. На нашем предприятии выпускаются прокладки для всех унитазов, производимых на территории СНГ. Прокладки выбираются таким образом, чтобы обеспечить герметичность крепления бачка к унитазу. На фото внизу представлены основные виды прокладок.



Прокладка О1  
(универсальная)



Прокладка Е4  
(г. Старый Оскол, г. Славута)



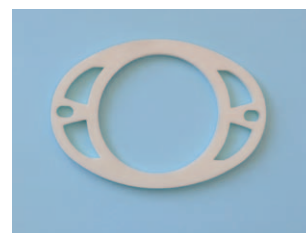
Прокладка Р20  
(п. Воротынский)



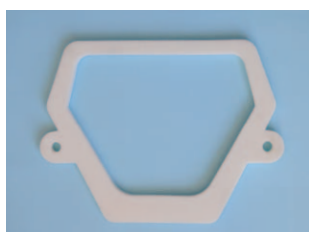
Прокладка К100  
(универсальная)



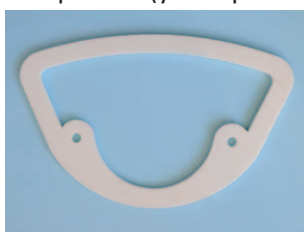
Прокладка  
«Премьер» СЭВ (универсальная)



Прокладка  
«Орион» СЭВ (п. Воротынский)



Прокладка  
«Самарская» СЭВ (г. Самара)



Прокладка  
«Волгоградская» СЭВ (г. Волгоград)



Прокладка  
«Вест» СЭВ (п. Воротынский)

# Система инсталляции для подвесных унитазов

С начала 2017 года запущено производство инсталляции для установки подвесных унитазов. Возможна комплектация инсталляции кнопкой с гальванопокрытием, а также пластиковой (белой) кнопкой.

## Основные преимущества:

- полный комплект, все для быстрой и удобной установки;
- жесткая неразборная рама;
- применение высококачественных материалов и комплектующих;
- компактная конструкция, предусматривающая возможность установки в малогабаритном туалете;
- подключение подводки воды осуществляется внутри бачка, а не снаружи, что обеспечивает возможность замены гибкой подводки без демонтажа;
- применение стандартных присоединительных размеров: подводка - G1/2, выход в канализацию  $\varnothing 110$  мм.;
- простота и удобство обслуживания;
- эффективное ополаскивание чаши унитаза;
- конкурентная цена.

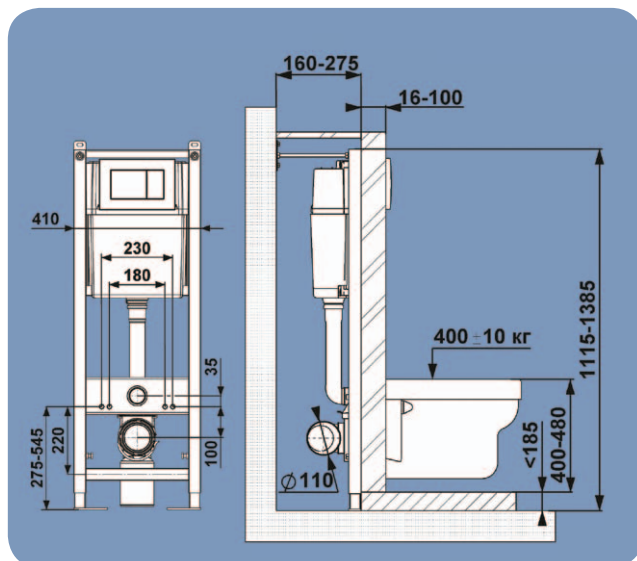
**Комплект:** жесткая металлическая рама с ногами крепления к полу, пластиковый бачок с установленной арматурой (3/6-8,5 л.), кнопочная панель, комплект крепежа к стене, комплект крепежа унитаза, прокладка между стеной и унитазом, комплект заглушек и шаблон для монтажа, паспорт-инструкция по установке.

## Технические характеристики:

Диапазон рабочих давлений, МПа.....0,05–1  
Время заполнения бачка объемом 6 л  
не более, мин.....2,5  
Стабильность уровня: изменение уровня воды в  
бачке при изменении давления на 0,1 МПа,  
не более, мм.....2,0  
Установленный ресурс не менее, тыс. циклов .....150  
Присоединительный размер ..... G1/2-В  
Малый слив, л.....3  
Регулируемый полный слив, л.....5,5...8,5

## Гарантия:

- на раму и бачок – 10 лет;
- на сливной и наполнительный механизмы – 5 лет



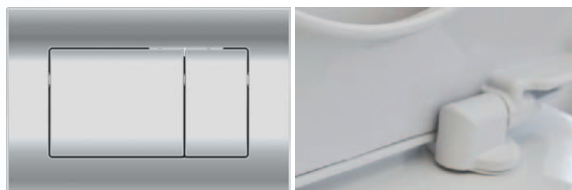
# Комплектации инсталляционной системы

В качестве набора всего необходимого для оборудования санузла унитазом АО «Уклад» предлагает комплектацию инсталляционной системы с подвесным унитазом «Элеганс» производства АО «Кировская Керамика» и сиденьем. Для заказа доступны 3 варианта комплектации:



## КОМФОРТ

Комплектация максимального удобства:  
эстетичная хромированная кнопка;  
сиденье с микролифтом



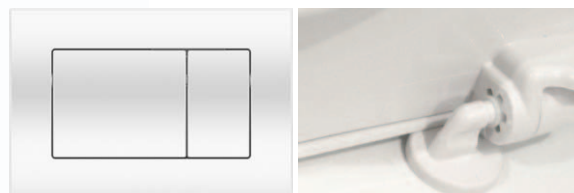
## СТАНДАРТ

Оптимальная комплектация для установки в общественных местах:  
эстетичная хромированная кнопка;  
сиденье с крепежом из нержавеющей стали



## ЭКОНОМ

Наиболее простой вариант комплектации основным преимуществом которой является минимальная цена:  
практичная белая пластиковая кнопка;  
сиденье с пластиковым креплением



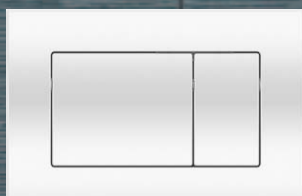
Комплект поставляется в удобной монокоробке, которая легко разделяется на две части

# НОВАЯ КНОПКА ДЛЯ СИСТЕМ ИНСТАЛЛЯЦИЙ.

Компанией АО Уклад разработан новый кнопочный узел для системы инсталляции.  
Доступны варианты как в белом пластиковом исполнении, так и с гальваническим покрытием.



## Варианты кнопочных узлов:



**СИ 01.04.54.00.0**

Белая пластиковая кнопка.



**СИ 01.04.54.00.1**

Кнопка с гальваническим покрытием.



**СИ 01.04.54.10.0**

Белая пластиковая кнопка.



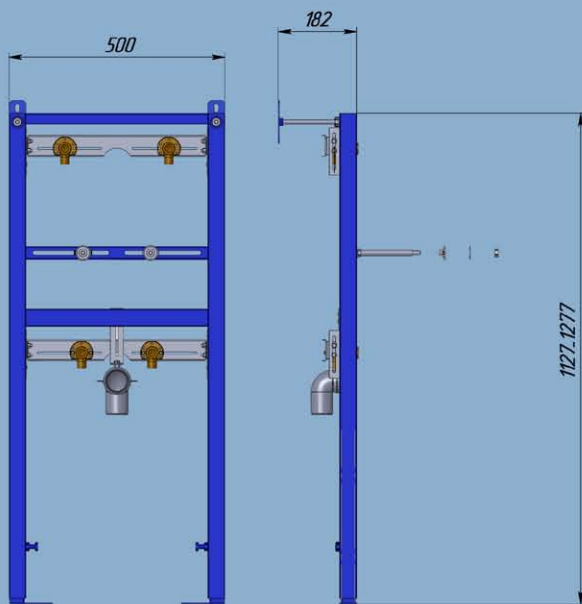
**СИ 01.04.54.10.1**

Кнопка с гальваническим покрытием.

# СИ 21.00.00

## СИСТЕМА ИНСТАЛЛЯЦИИ ДЛЯ РАКОВИНЫ

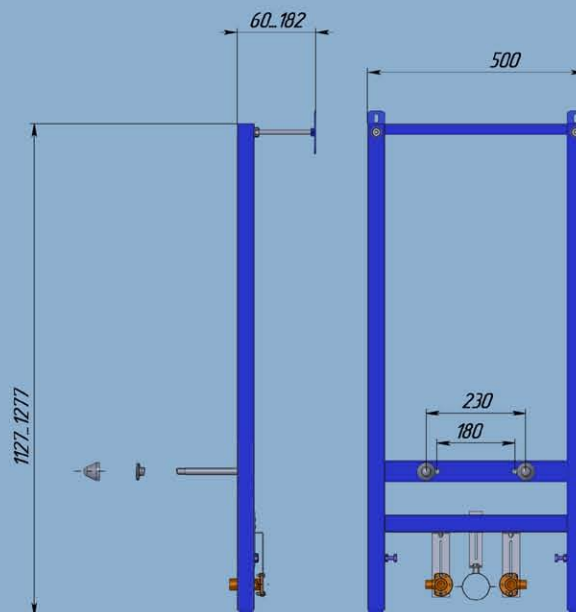
Система инсталляции для раковины.  
Обеспечивает надежное крепление раковины  
за декоративной стеновой панелью



# СИ 21.00.00

## СИСТЕМА ИНСТАЛЛЯЦИИ ДЛЯ БИДЕ

Система инсталляции для биде.  
Обеспечивает надежное крепление биде  
за декоративной стеновой панелью



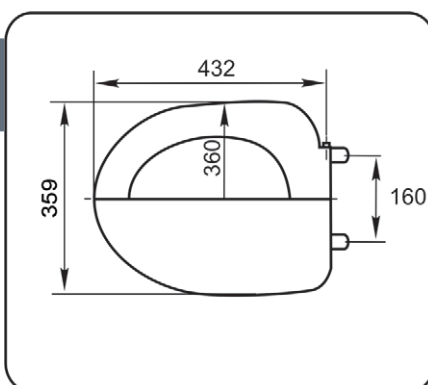
# Полипропиленовые сиденья для унитазов

Сиденья изготавливаются из высококачественных материалов, безопасных для здоровья, соответствуют форме унитаза, прекрасно дополняя его внешний вид. Удобное крепление позволяет быстро установить и надежно закрепить сиденье в оптимальном положении. В комплект поставки, кроме сиденья, входят крепежные элементы, а также паспорт-инструкция по монтажу и эксплуатации.

Выпускаемые сиденья сертифицированы на соответствие ГОСТ 15062-83 и имеют санитарно-эпидемиологический сертификат. Гарантия на все сиденья — 2 года.

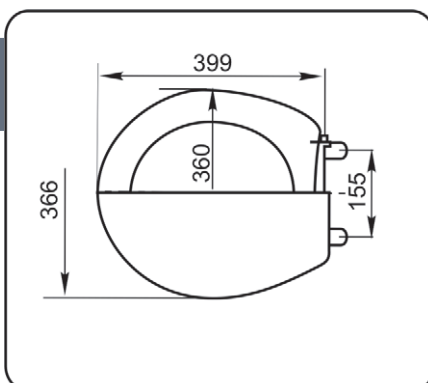
На интернет-сайте АО «Уклад» имеется видеоинструкция по сборке и установке сидений <http://www.uklad.net/f/sidenja.avi>. О возможности использования сидений с конкретными моделями унитазов можно ознакомиться по «Таблице применимости сидений» (см. ниже). Возможно использование различных типов креплений. Цвет сиденья также может быть изменен по желанию заказчика.

Сиденья поставляются в гофрокоробке 550x400x380. Лицевая поверхность сиденья защищена от повреждений при транспортировке листом энергофлекса с упаковкой в термоусадочную пленку.



**Сиденье СУ 52.XX.XX**

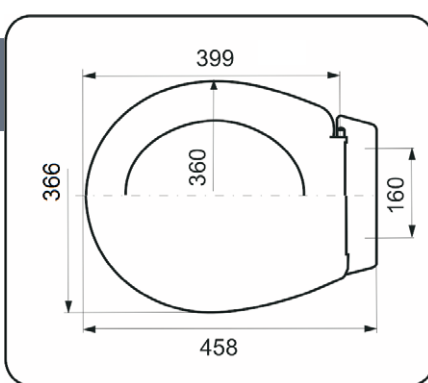
Вместимость коробки, шт.	Масса брутто коробки, кг
8	10,5



**Сиденье СУ 60.XX.XX**

Вместимость коробки, шт.	Масса брутто коробки, кг
10	11,1

Возможность установки креплений с микролифтом КР 06

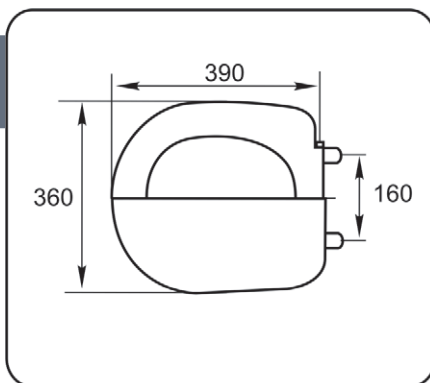


**Сиденье СУ 62.XX.XX**

Вместимость коробки, шт.	Масса брутто коробки, кг
8	9,3

Сиденье поставляется в комплекте с креплением с полочкой

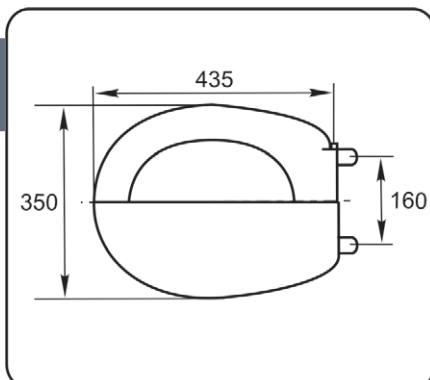
# Полипропиленовые сиденья для унитазов



**Сиденье СУ 63.XX.XX**

Вместимость коробки, шт.	Масса брутто коробки, кг
13	13,3

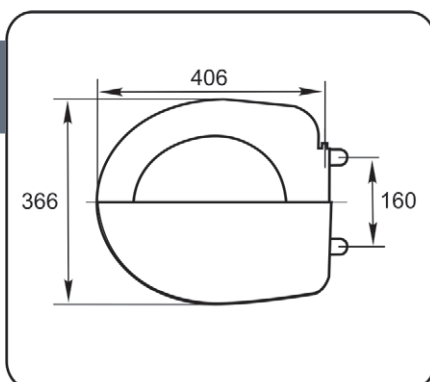
Возможность установки креплений с микролифтом КР 06



**Сиденье СУ 64.XX.XX**

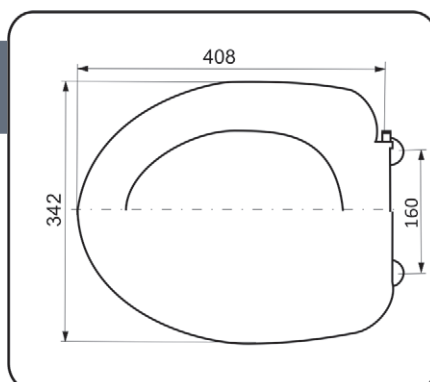
Вместимость коробки, шт.	Масса брутто коробки, кг
9	11,1

Возможность установки креплений с микролифтом КР 06



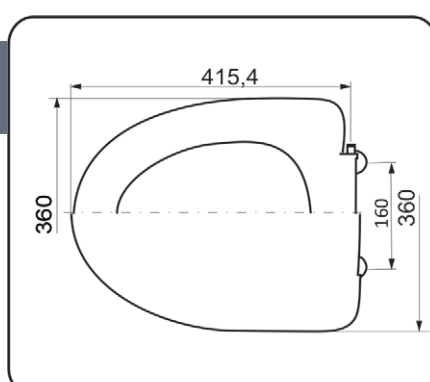
**Сиденье СУ 66.XX.XX**

Вместимость коробки, шт.	Масса брутто коробки, кг
12	13,8



**Сиденье СУ 68.XX.XX**

Вместимость коробки, шт.	Масса брутто коробки, кг
14	12,2

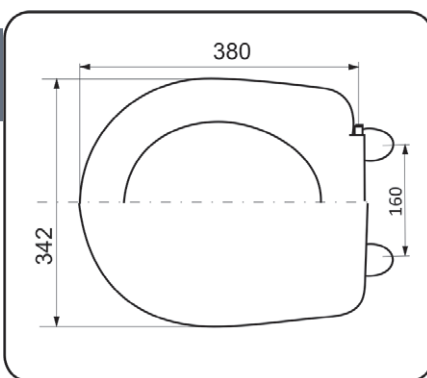


**Сиденье СУ 69.XX.XX**

Вместимость коробки, шт.	Масса брутто коробки, кг
8	9,5



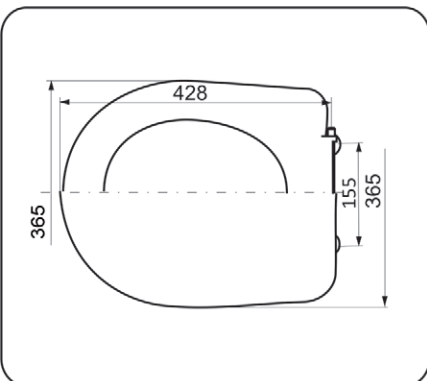
# Полипропиленовые сиденья для унитазов



## Сиденье СУ 70.XX.XX

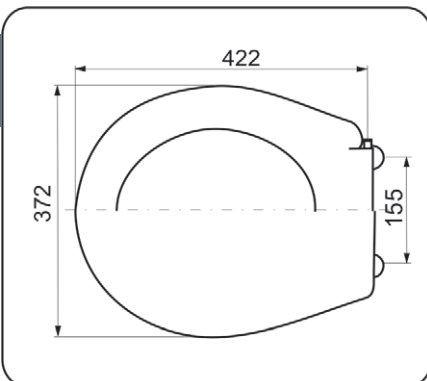
Вместимость коробки, шт.	Масса брутто коробки, кг
11	12,5

Возможность установки креплений с микролифтом КР 06



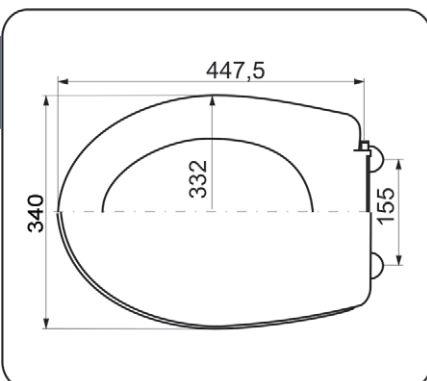
## Сиденье СУ 71.XX.XX

Вместимость коробки, шт.	Масса брутто коробки, кг
9	11,4



## Сиденье СУ 72.XX.XX

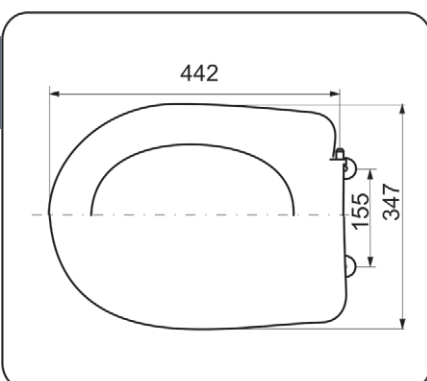
Вместимость коробки, шт.	Масса брутто коробки, кг
10	11,5



## Сиденье СУ 73.XX.XX

Вместимость коробки, шт.	Масса брутто коробки, кг
10	12,3

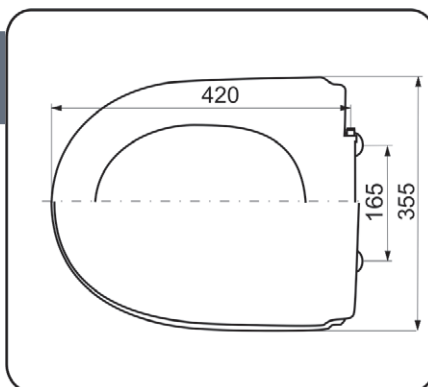
Возможность установки креплений с микролифтом КР 06



## Сиденье СУ 74.XX.XX

Вместимость коробки, шт.	Масса брутто коробки, кг
9	12,6

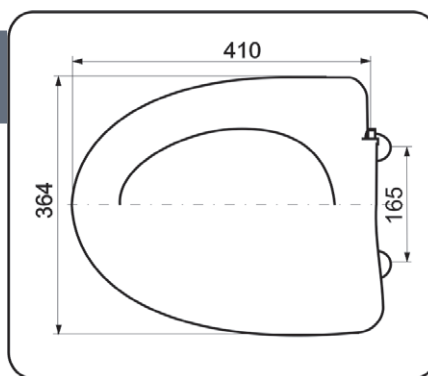
# Полипропиленовые сиденья для унитазов



**Сиденье СУ 75.XX.XX**

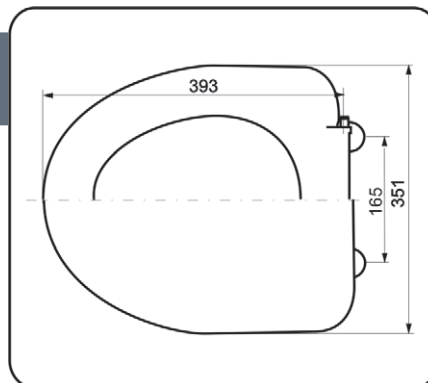
Вместимость коробки, шт.	Масса брутто коробки, кг
9	11,8

Возможность установки креплений с микролифтом КР 06



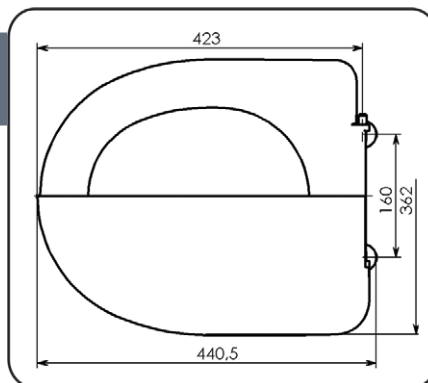
**Сиденье СУ 76.XX.XX**

Вместимость коробки, шт.	Масса брутто коробки, кг
8	10,8



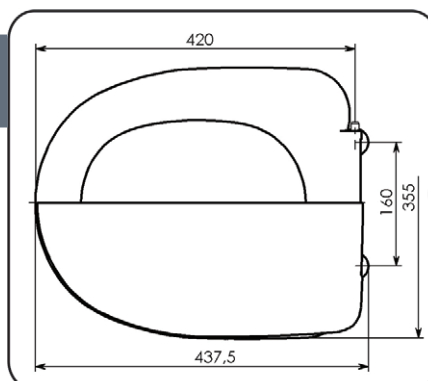
**Сиденье СУ 77.XX.XX**

Вместимость коробки, шт.	Масса брутто коробки, кг
12	12



**Сиденье СУ 78.XX.XX**

Вместимость коробки, шт.	Масса брутто коробки, кг
9	10,7

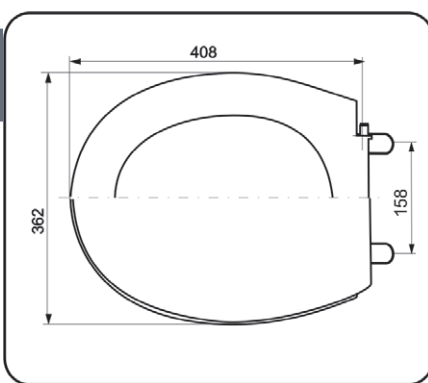


**Сиденье СУ 79.XX.XX**

Вместимость коробки, шт.	Масса брутто коробки, кг
10	11,7

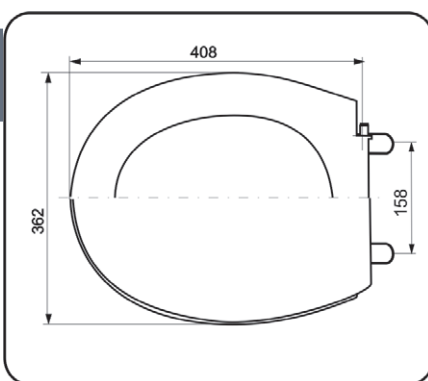
Возможность установки креплений с микролифтом КР 06

# Полипропиленовые сиденья для унитазов



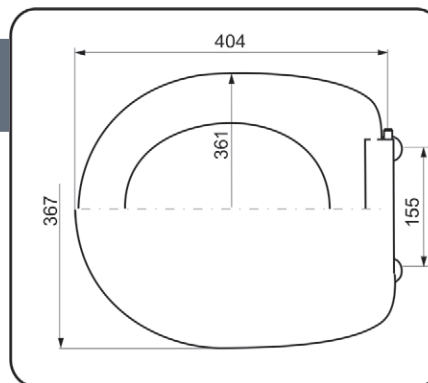
**Сиденье СУ 80.XX.XX**

Вместимость коробки, шт.	Масса брутто коробки, кг
14	11,4



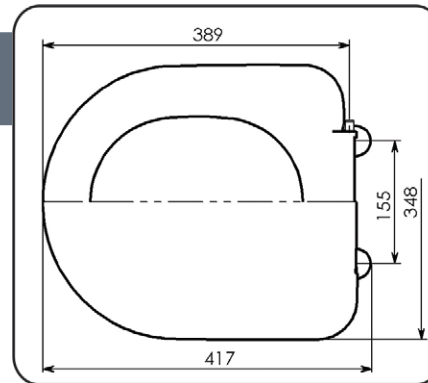
**Сиденье СУ 80С.XX.XX**

Вместимость коробки, шт.	Масса брутто коробки, кг
14	14,4



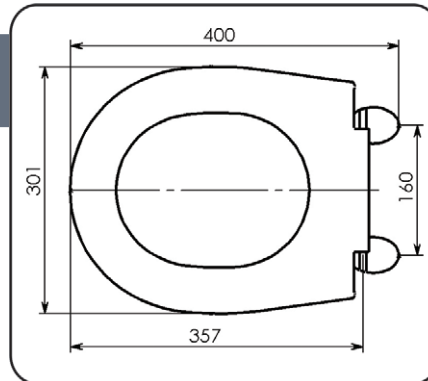
**Сиденье СУ 81.XX.XX**

Вместимость коробки, шт.	Масса брутто коробки, кг
12	15,1



**Сиденье СУ 82.XX.XX**

Вместимость коробки, шт.	Масса брутто коробки, кг
12	11,6

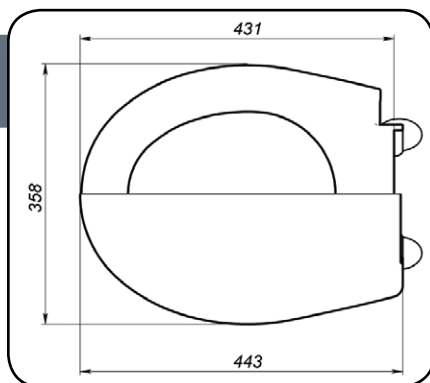


**Сиденье СУ 83.XX.XX**

Вместимость коробки, шт.	Масса брутто коробки, кг
24	7,6

Сиденье под Десткие унитазы

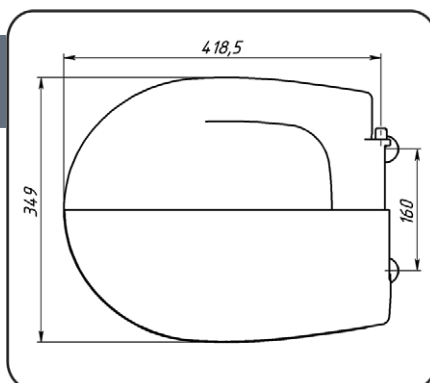
# Полипропиленовые сиденья для унитазов



## Сиденье СУ 84.XX.XX

Вместимость коробки, шт.	Масса брутто коробки, кг
10	10,6

Возможность установки креплений с микролифтом КР 06



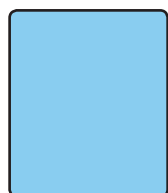
## Сиденье СУ 85.XX.XX

Вместимость коробки, шт.	Масса брутто коробки, кг
9	10,2

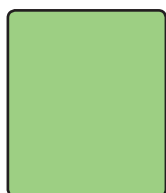
Возможность установки креплений с микролифтом КР 06

## Цветовые гаммы сидений унитазов

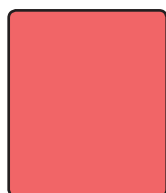
Для унитазов ЗАО «Угракерам» OCA GROUP п. Воротынский



светло-голубой



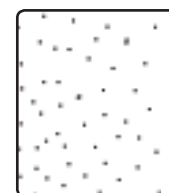
бледно-зеленый



розово-бежевый



сине-фиолетовый



крап на белом

Для унитазов АО «Кировская керамика»



бледно-голубой



синий металлик



темно-изумрудный



светло-салатовый



черный



красно-коричневый

Для унитазов ООО «ОСМиБТ», г. Старый Оскол



кобальт



темно-изумрудный



черный



красный



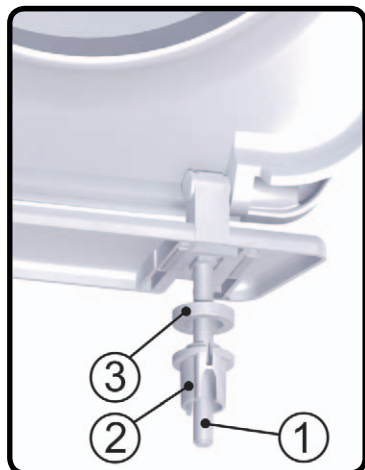
# Таблица применяемости полипропиленовых сидений (продолжение)

Производители унитаза	Модель унитаза	Модели сидений																										
		CV 52.XX.XX	CV 60.XX.XX	CV 62.XX.XX	CV 63.XX.XX	CV 64.XX.XX	CV 66.XX.XX	CV 68.XX.XX	CV 69.XX.XX	CV 70.XX.XX	CV 71.XX.XX	CV 72.XX.XX	CV 73.XX.XX	CV 74.XX.XX	CV 75.XX.XX	CV 76.XX.XX	CV 77.XX.XX	CV 78.XX.XX	CV 79.XX.XX	CV 80.XX.XX	CV 81.XX.XX	CV 82.XX.XX	CV 83.XX.XX	CV 84.XX.XX	CV 85.XX.XX			
ООО «Самарский стройфарфор»	Аттика																					✓						
	Виктория																											
	Волга			✓																								
	Глория																											
	Ладога				✓																							
	Самарский																											
	Акцент																											
	Бемби																											
	Венеция																											
	Коломбо																											
ЗАО «Славутский комбинат Будфарфор»	Лотос, Фриск						✓																					
	Орхидея																											
	Полестье																											
	Ранок																											
	Слаута																											
	Элегант																											
	Дебют																											
	Детский																											
	Нарцисс																											
	Салют																											
ЗАО «Лобненский комбинат строительного фарфора»	Стиль																											
	Универсал																											
	Фаворит																											
	Классический																											
	Люкс																											
	Юбилейный																											
	Гессо W101																											
	Гессо W102																											
	Комфорт																											
	Луна																											
ЗАО «Фаянс» г. Смоленск	Находка																											
	Уют																											
	Волна																											
	Детский																											
	ЦОП с высоким бачком																											
	ОАО «Волгоградский керамический завод» г. Волгоград																											
	ОАО «ЗКИ» г. Екатеринбург	Волна																										
		Детский																										
	ООО «ЗКИ Универсал» г. Новосибирск	ЦОП с высоким бачком																										
		Детский																										

# Основные виды креплений сидений к унитазам

Крепления позволяют надежно закрепить сиденье в определенном положении. Их конструкция обеспечивает удобное снятие/установку сиденья в течение нескольких секунд.

## Крепление с полочкой

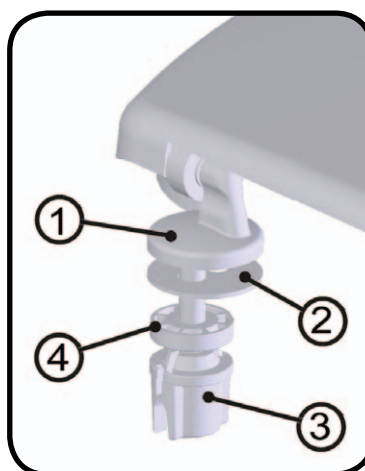


Основные элементы крепления:

1. Крепежные болты из высокопрочного пластика;
2. Гайки быстросъемные;
3. Шайбы конусные

При установке сиденья в пазы полочки вставляют 4 резиновых фрикциона и вводят болты. Сиденье в сборе устанавливают на унитаз болтами в отверстия. На болты надевают шайбы конусом вниз и гайки быстросъемные, сжимая их к оси болта. Затем сиденье устанавливают в нужное положение и затягивают гайки. Крепление обеспечивает удобное снятие/установку.

## Крепления с пластиковыми нерегулируемыми кронштейнами

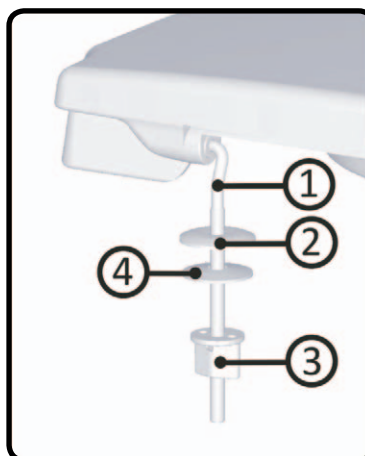


Основные элементы креплений КР-01, КР-03, КР-05:

1. Кронштейны из высокопрочного пластика;
2. Фрикционные подкладки;
3. Гайки быстросъемные;
4. Шайбы конусные

При установке кронштейны вставляют гладкой частью в отверстия сиденья в сборе с подкладками, а резьбовой частью — в отверстия унитаза. На резьбовую часть надевают шайбы (конусом вниз) и гайки быстросъемные, сжимая их к оси резьбы. Затем устанавливают сиденье в требуемое положение и затягивают гайки.

## Крепления с металлическими кронштейнами



Основные элементы креплений

КРМ 11, КРМ 15, КРМ 16, КРМ 18, КРМ 20:

1. Стальные кронштейны;
2. Регулировочные шайбы;
3. Барашки;
4. Фрикционные подкладки

Кронштейны имеют возможность регулировки по высоте.

При установке кронштейнов на резьбовую часть накручивают шайбы и одевают подкладки. Кронштейны вставляют гладкой частью в отверстия сиденья, а резьбовой частью — в отверстия унитаза. На резьбовую часть накручивают барашки. Затем устанавливают сиденье в требуемое положение (регулировка по высоте осуществляется положением регулировочных шайб по резьбе кронштейнов) и затягивают барашки.

# Основные виды креплений сидений к унитазам

## Крепления с регулируемыми кронштейнами

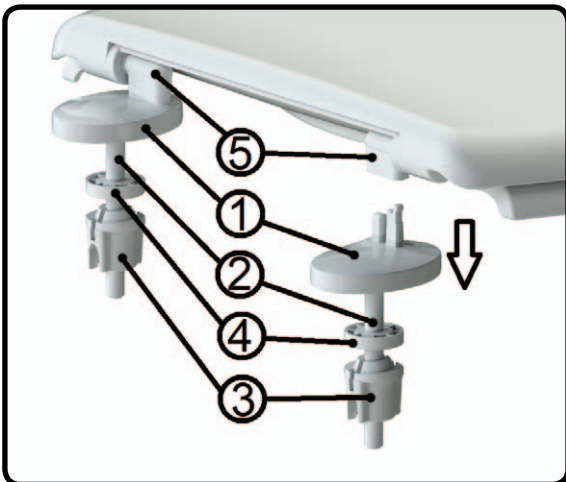


Основные элементы крепления КР-07:

1. Кронштейны с пазом и фрикционной подкладкой;
2. Крепежные болты из высокопрочного пластика;
3. Гайки быстросъемные;
4. Шайбы конусные

При установке кронштейны собирают с крепежными болтами и фрикционными подкладками. Гладкой частью кронштейны устанавливают в отверстия сиденья, а резьбовой частью болтов — в отверстия унитаза. На резьбовую часть надевают шайбы (конусом вниз) и гайки быстросъемные, сжимая их к оси резьбы. Затем сиденье устанавливают в требуемое положение и затягивают гайки.

## Крепления с пластиковыми быстросъемными кронштейнами



Основные элементы крепления КР-09:

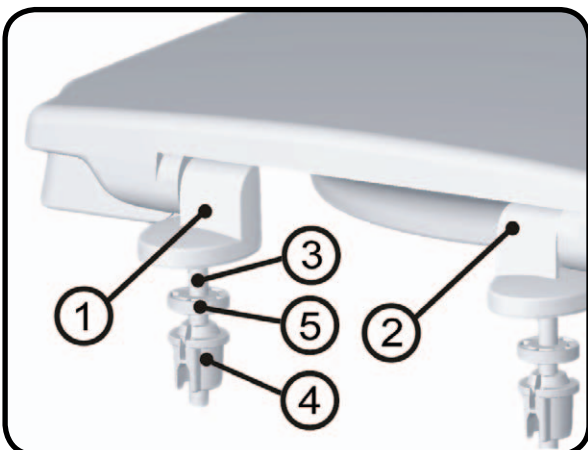
1. Основание кронштейна с пазом и фрикционной подкладкой;
2. Крепежные болты из высокопрочного пластика;
3. Гайки быстросъемные;
4. Шайбы конусные;
5. Ось кронштейна (съёмная часть)

Установка данного крепежа полностью идентична установке КР-07 (описана выше). Отличительной особенностью крепежа является возможность демонтажа сиденья от унитаза без откручивания крепежа посредством отщелкивания съёмных осей кронштейнов. Данный крепеж полностью взаимозаменяется с крепежами КР-01, КР-03, КР-05, а также КР-07

## Крепления с функцией плавного закрытия

Сиденье поставляется с уже установленными механизмами плавного закрытия. При установке кронштейны собирают с крепежными болтами и фрикционными прокладками. Внутренней частью кронштейны

устанавливают на механизмы плавного закрытия, а резьбовой частью болтов — в отверстия унитаза. На резьбовую часть надевают шайбы (конусом вниз) и гайки быстросъемные, сжимая их к оси резьбы. Затем сиденье устанавливают в требуемое положение и затягивают гайки.



Основные элементы креплений КР-06:

1. Кронштейн с демпфером для крышки;
2. Кронштейн с демпфером для сиденья;
3. Крепежные болты из высокопрочного пластика;
4. Гайки быстросъемные;
5. Шайбы конусные



# Крепления для сантехники

ООО «Риф» предлагает комплекты креплений, предназначенных для быстрой и надежной установки различной сантехники: унитазов, биде, умывальников с пьедесталом и без пьедестала. Ниже представлены основные комплекты аксессуаров, предназначенных для инсталляции сантехники.



## Комплект крепежа для унитаза КТ 70(80, 90, 100, 110):

быстрое и надежное крепление унитаза к полу; высококачественное антикоррозионное защитное покрытие металлических деталей; в комплекте шурупы сантехнические 6x70 (6x80, 6x90, 6x100, 6x110), белые или хромированные защитные колпачки



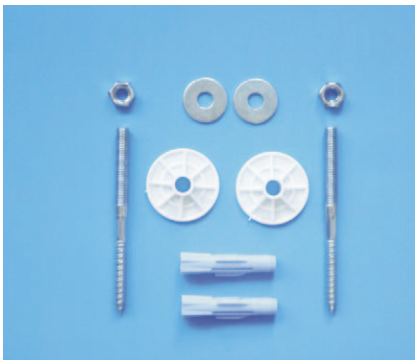
## Комплект скрытого крепежа для унитаза, биде КТУ-1:

быстрое и надежное крепление унитаза (биде) к полу при помощи фиксирующих скоб; высококачественное антикоррозионное покрытие металлических деталей; в комплекте шурупы сантехнические 6x60, дюбели 8x51, белые защитные колпачки



## Комплект крепления писсуара к стене КМ 1:

быстрое и надежное крепление писсуара к стене; высококачественное антикоррозионное покрытие металлических деталей; шурупы сантехнические 8x60; дюбели 10x61



## Комплект крепежа для умывальника с пьедесталом КУ 1 (КУ 2):

быстрое и надежное крепление умывальника к стене; высококачественное антикоррозионное покрытие металлических деталей; шпильки-шурупы 10x100 под ключ S8 (8x100 под ключ S6); втулки установочные; дюбели 12x61 (10x51)



## Комплект крепления подвесного унитаза (биде)

быстрое и надежное крепление подвесного унитаза (биде); установочные втулки, фиксирующие винты, крепежные оси, ключ специальный



## Обрамление перелива умывальника:

Устанавливается в отверстие перелива умывальника. Многослойное гальванопокрытие гарантирует длительный срок службы в контакте с водой



## Комплект стальных кронштейнов для умывальника Кст-210 (240, 320, 360)

Кронштейны изготовлены из стали х/к толщиной 1,5 мм, покрыты полимерной порошковой краской. В комплект поставки входят фиксаторы, необходимые для быстрой и надежной установки



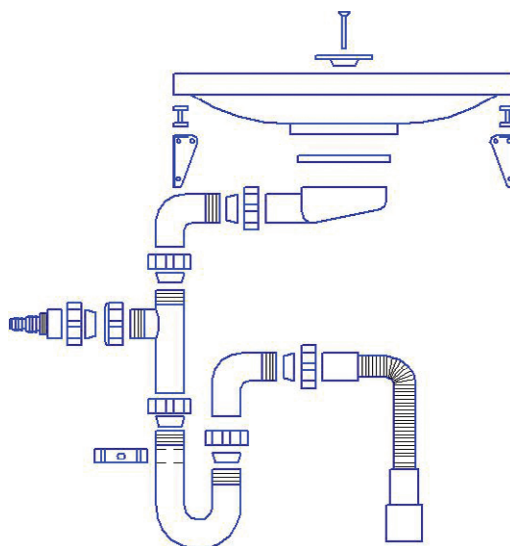
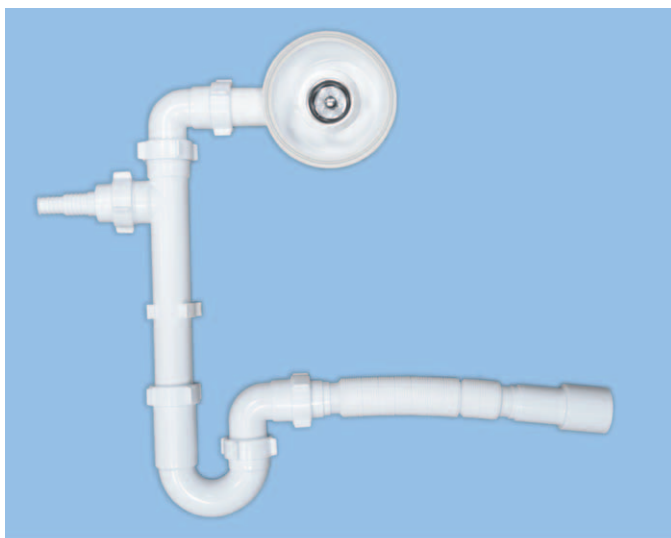
## Комплект кронштейнов для умывальника К-240 ал.

Кронштейны изготовлены из легкого и прочного сплава, покрыты полимерной порошковой краской. В комплект поставки входит все, необходимое для быстрой и надежной установки

# Крепления для сантехники

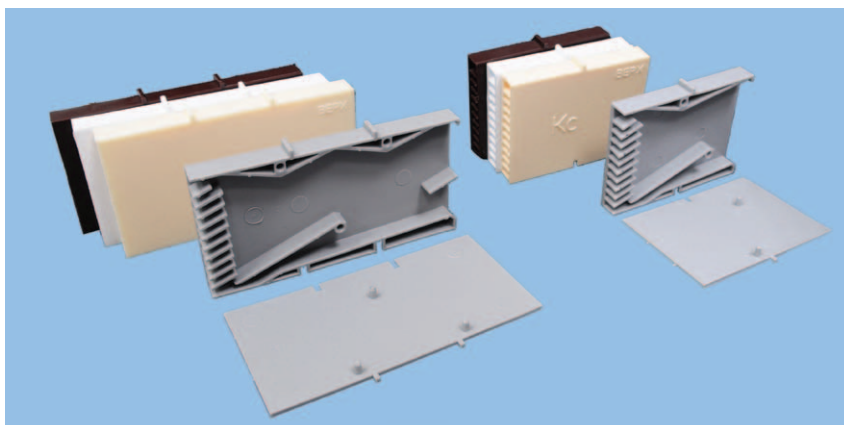
## Монтажный комплект

Уникальностью данного комплекта является особая плоская конструкция приёмной чаши сифона диаметром 135 мм, что позволяет разместить под умывальником стиральную машину высотой до 70 см и подключить слив стиральной машины к сифону. При отсутствии стиральной машины данный комплект позволяет расширить доступ к умывальнику людей с ограниченными возможностями. В комплекте кронштейны крепления умывальника к стене, изготовленные из х/к стали толщиной 2,5 мм и покрытые полимерной порошковой краской.



## Вентиляционно-осушающие коробочки

Представляют собой вспомогательные элементы для создания эффективной вентиляции при возведении надежных и долговечных стен из кирпича, отводящие накапливающуюся влагу, что предупреждает развитие плесени, сохраняет целостность кирпичной кладки и, соответственно, существенно продлевает срок эксплуатации зданий (сооружений) различного назначения. Габаритны 80x60x12, 116x60x12 мм.



Возможна разработка и изготовление индивидуального крепежа санитарного фаянса, а также разнообразных изделий из пластмасс (в том числе с использованием закладных деталей) по индивидуальному заказам.

Контактные данные для заказа крепежа:

ООО Риф, ул. Белинского 87, г. Псков, 180019, Российская Федерация

Тел./факс: +7(8112)722546 e-mail: 722546@rambler.ru

Для заметок



# Оглавление

О компании .....	1
Контакты .....	1
Схема проезда .....	1
Клапаны выпускные .....	2
Клапаны наполнительные .....	3
Новый клапан впуска КН 59 .....	4
Новый комплект арматуры АБ 77.59.ХХ.Х .....	5
Комплекты арматуры .....	6
Комплекты арматуры со штоковым клапаном выпуска .....	6
Комплекты арматуры с кнопочным одноуровневым клапаном выпуска .....	7
Комплекты арматуры с кнопочным двухуровневым клапаном выпуска .....	8
Прокладки между бачком и унитазом .....	9
Система инсталляция для подвесных унитазов .....	10
Комплектации инсталляционной системы .....	11
Виды кнопочных узлов системы инсталляции .....	12
Инсталляционные системы для биде и раковины .....	13
Полипропиленовые сиденья для унитазов .....	14
Цветовые гаммы сидений унитазов .....	19
Таблица применимости полипропиленовых сидений .....	20
Основные виды креплений сидений к унитазам .....	22
Крепление с полочкой .....	22
Крепления с нерегулируемыми кронштейнами .....	22
Крепления с металлическими кронштейнами .....	22
Крепления с регулируемыми кронштейнами .....	23
Крепления с пластиковыми быстросъемными кронштейнами .....	23
Крепления с функцией плавного закрытия .....	23
Крепления для сантехники .....	24

---

---

---

**АО УКЛАД**

180016, Россия, г. Псков, ул. Розы Люксембург, 30  
Тел.: +7(8112)793528, Тел./факс: +7(8112)793533  
[www.uklad.net](http://www.uklad.net)