



TERMINUS[®]

CATALOG 2017

ПОЛОТЕНЦЕСУШИТЕЛИ И ДИЗАЙН-РАДИАТОРЫ

ЭКОНОМ

3



TERMINUS

ECONOM

ПОЛОТЕНЦЕСУШИТЕЛИ
И ДИЗАЙН-РАДИАТОРЫ

CATALOG
2017

ЭКОНОМ



О КОМПАНИИ

TERMINUS

COMPANY

TERMINUS - САМОЕ КРУПНОЕ ПРОИЗВОДСТВО В СНГ ПО ВЫПУСКУ ПОЛОТЕНЦЕСУШИТЕЛЕЙ И ДИЗАЙН-РАДИАТОРОВ ИЗ НЕРЖАВЕЮЩЕЙ СТАЛИ, ЗАНИМАЮЩЕЕ ЛИДИРУЮЩУЮ ПОЗИЦИЮ НА РЫНКЕ НА ПРОТЯЖЕНИИ 16 ЛЕТ.

ЗАВОД РАСПОЛАГАЕТСЯ В ГОРОДЕ С ВЫСОКОРАЗВИТОЙ МЕТАЛЛУРГИЧЕСКОЙ ПРОМЫШЛЕННОСТЬЮ И ПРЕДПРИЯТИЯМИ МАШИНОСТРОЕНИЯ - ЭЛЕКТРОСТАЛЬ. НЕСКОЛЬКО ПОКОЛЕНИЙ СПЕЦИАЛИСТОВ В ОБЛАСТИ ОБРАБОТКИ МЕТАЛЛОВ СОЗДАВАЛИ ЗДЕСЬ ПРОИЗВОДСТВА, ОДНИМ ИЗ КОТОРЫХ И ЯВЛЯЕТСЯ «ТЕРМИНУС». УНИКАЛЬНОЕ ОБОРУДОВАНИЕ, НЕ ИМЕЮЩЕЕ АНАЛОГОВ В РОССИИ, РАЗРАБОТАННОЕ МИРОВЫМИ ЛИДЕРАМИ СТАНКООСТРОЕНИЯ СПЕЦИАЛЬНО ДЛЯ КОМПАНИИ «ТЕРМИНУС», И ПОЛНОСТЬЮ АВТОМАТИЗИРОВАННЫЙ ПРОИЗВОДСТВЕННЫЙ ПРОЦЕСС ПОЗВОЛЯЮТ ИЗГОТАВЛИВАТЬ ИЗДЕЛИЯ БЕЗУПРЕЧНОГО КАЧЕСТВА.



РАЗРАБОТКА ДИЗАЙНА
МОДЕЛЕЙ TERMINUS
ОСУЩЕСТВЛЯЕТСЯ
С ПРИВЛЕЧЕНИЕМ
ИТАЛЬЯНСКОГО
ДИЗАЙНЕРА
АНТониО РУДЖЕРО



IDEA. ИДЕЯ

УВАЖАЕМЫЕ КОЛЛЕГИ, ПАРТНЁРЫ И ПОКУПАТЕЛИ!
ПРИВЕТСТВУЮ ВАС ОТ ЛИЦА КОМПАНИИ «ТЕРМИНУС»!

ДИЗАЙН-РАДИАТОРЫ И ПОЛОТЕНЦЕСУШИТЕЛИ «ТЕРМИНУС» - ЭТО РЕЗУЛЬТАТ СЛАЖЕННОЙ РАБОТЫ ЛУЧШИХ ИТАЛЬЯНСКИХ ДИЗАЙНЕРОВ, ИМПРОВИЗАЦИИ, ВДОХНОВЕНИЯ ТВОРЧЕСКИХ ЛЮДЕЙ, БЛАГОДАРЯ КОТОРЫМ ИЗДЕЛИЯ ОБРЕТАЮТ НЕПОВТОРИМЫЙ СТИЛЬ И УНИКАЛЬНЫЙ ДИЗАЙН. ОТ ЗАДУМКИ К РЕАЛЬНОСТИ ЭТИ КРАСИВЫЕ РЕШЕНИЯ ПРИВОДИТ КОМАНДА ВЫСОКОКВАЛИФИЦИРОВАННЫХ ТЕХНИЧЕСКИХ СПЕЦИАЛИСТОВ - УВЛЕЧЕННЫХ ПРОФЕССИОНАЛОВ, СТРЕМЯЩИХСЯ ВМЕСТЕ СО МНОЙ ПРЕДЛОЖИТЬ ПОКУПАТЕЛЮ ЯРКУЮ, ТЕХНОЛОГИЧНУЮ ПРОДУКЦИЮ, КОТОРАЯ ДЕЛАЕТ ЖИЗНЬ ПРОЩЕ И УДОБНЕЕ, А АТМОСФЕРУ В ДОМЕ УЮТНЕЕ. ИНВЕСТИРУЯ В НОВЕЙШЕЕ ОБОРУДОВАНИЕ МИРОВЫХ ЛИДЕРОВ СТАНКОСТРОЕНИЯ, МЫ СОЗДАЛИ ПОЛНОСТЬЮ АВТОМАТИЗИРОВАННЫЙ ПРОЦЕСС ПРОИЗВОДСТВА, ЧТО ПОЗВОЛЯЕТ ДОБИТЬСЯ БЕЗУКОРИЗНЕННОГО КАЧЕСТВА ПРОДУКТА И СНИЗИТЬ ПРОИЗВОДСТВЕННЫЕ ЗАТРАТЫ, И КАК СЛЕДСТВИЕ - ПРЕДЛОЖИТЬ ВАМ ВЫСОКОКАЧЕСТВЕННЫЙ ПРОДУКТ ПО РАЗУМНОЙ ЦЕНЕ.

ПРЕДЛАГАЕМЫЙ АССОРТИМЕНТ ОТВЕЧАЕТ СОВРЕМЕННЫМ ТЕНДЕНЦИЯМ В ДИЗАЙНЕ ИНТЕРЬЕРА И СООТВЕТСТВУЕТ НЕОБХОДИМЫМ ТЕХНИЧЕСКИМ РЕГЛАМЕНТАМ И СТАНДАРТАМ ЭКОЛОГИЧЕСКОЙ БЕЗОПАСНОСТИ. МЫ СОТРУДНИЧАЕМ СО МНОГИМИ РОЗНИЧНЫМИ, ОПТОВЫМИ КЛИЕНТАМИ И СЕТЯМИ DIY НА ТЕРРИТОРИИ РФ И СНГ, ОКАЗЫВАЯ ЮРИДИЧЕСКУЮ, ИНФОРМАЦИОННУЮ И РЕКЛАМНУЮ ПОДДЕРЖКУ СВОИХ ПАРТНЕРОВ. ВОСТРЕБОВАННЫЙ И СБАЛАНСИРОВАННЫЙ АССОРТИМЕНТ, ПРОДУКТОВЫЕ ТРЕНИНГИ, ОБУЧЕНИЕ ТЕХНИКЕ ПРОДАЖ, ОФОРМЛЕНИЕ ТОРГОВЫХ ТОЧЕК, А ТАКЖЕ ИНДИВИДУАЛЬНЫЙ ЛОГИСТИЧЕСКИЙ СЕРВИС И ЭФФЕКТИВНАЯ СКЛАДСКАЯ ПРОГРАММА - ВСЕ ЭТО ПОЗВОЛЯЕТ ДОБИТЬСЯ ЭФФЕКТИВНОСТИ И МАКСИМАЛЬНОГО УРОВНЯ ДОХОДНОСТИ ОТ СОТРУДНИЧЕСТВА С НАШЕЙ КОМПАНИЕЙ.

С УВАЖЕНИЕМ,
В. П. ГУМЕНЧУК

КОМПАНИЯ «ТЕРМИНУС» -
ЛУЧШИЙ ВЫБОР НАДЕЖНОГО ПАРТНЕРА
ДЛЯ УСПЕШНОГО И ВЗАИМОВЫГОДНОГО
СОТРУДНИЧЕСТВА

О ПРОДУКЦИИ

PRODUCT **ДИЗАЙН**

БЕСЦЕННЫЕ МОМЕНТЫ КОМФОРТА
И СПОКОЙСТВИЯ
НА ПРОТЯЖЕНИИ ДОЛГИХ ЛЕТ



**TERMINUS:
КРАСИВО,
НАДЕЖНО,
ВЫГОДНО!**

ИНТЕРЬЕРЫ, ПОЗВОЛЯЮЩИЕ ЧУВСТВОВАТЬ СЕБЯ АБСОЛЮТНО КОМФОРТНО И СВОБОДНО, СОЗДАЮТСЯ БЛАГОДАРЯ КЛЮЧЕВЫМ ДЕТАЛЯМ, ЗАДАЮЩИМ ОСНОВНОЕ НАСТРОЕНИЕ И СТИЛЬ. ВАННАЯ КОМНАТА - ТО МЕСТО, ГДЕ НЕОБХОДИМО СОЗДАТЬ РАСПОЛАГАЮЩУЮ К ОТДЫХУ АТМОСФЕРУ. ЗДЕСЬ ВАЖНО ВСЕ: КАЖДАЯ ДЕТАЛЬ ИНТЕРЬЕРА, ВИЗУАЛЬНАЯ ЭСТЕТИКА, ОПТИМАЛЬНАЯ ТЕМПЕРАТУРА ВОЗДУХА. ПРЕОБРАЗИТЬ ЛЮБУЮ ВАННУЮ КОМНАТУ В ОАЗИС ПОКОЯ ВАМ ПОМОЖЕТ ПРОДУКЦИЯ КОМПАНИИ «ТЕРМИНУС», ПОЛОТЕНЦЕСУШИТЕЛЬ «ТЕРМИНУС» - НЕ ТОЛЬКО ФУНКЦИОНАЛЬНЫЕ ИЗДЕЛИЯ, НО И ВАЖНЫЙ ЭЛЕМЕНТ ДЕКОРА.



10 ЛЕТ

**ГАРАНТИИ
КАЧЕСТВА**

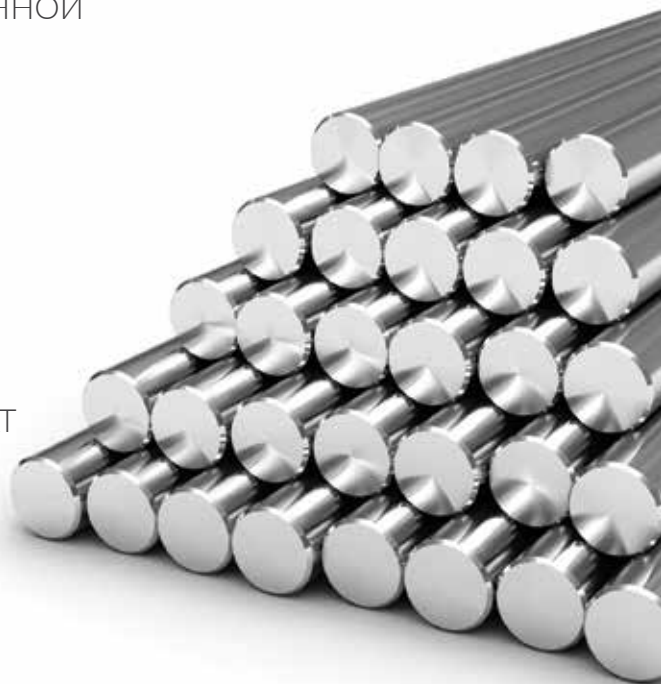
30 ЛЕТ
СРОК СЛУЖБЫ

НЕОСПОРИМЫЕ ПРЕИМУЩЕСТВА

IRON CONNECT

ПРЕВОСХОДСТВО
ТЕХНОЛОГИИ

- КОНТРОЛЬ КАЧЕСТВА НА КАЖДОМ ЭТАПЕ ПРОИЗВОДСТВА
- ЗАПАТЕНТОВАННАЯ ТЕХНОЛОГИЯ СВАРКИ **IRON CONNECT** ПОЗВОЛЯЕТ СОЗДАВАТЬ ИЗДЕЛИЯ УНИКАЛЬНОГО ДИЗАЙНА
- ИЗДЕЛИЕ НИКОГДА НЕ ПОТУСКНЕЕТ И БУДЕТ ВСЕГДА ГЛАДКИМ И БЛЕСТЯЩИМ БЛАГОДАРЯ ПЛАЗМЕННОЙ ПОЛИРОВКЕ
- БЕЗОПАСНОСТЬ И ЭКОЛОГИЧНОСТЬ
ПИЩЕВАЯ НЕРЖАВЕЮЩАЯ СТАЛЬ МАРКИ **AISI 304L**
- МАКСИМАЛЬНАЯ ПРОЧНОСТЬ И ЭСТЕТИКА - РЕЗУЛЬТАТ ПРИМЕНЕНИЯ ЛАЗЕРНЫХ ТЕХНОЛОГИЙ



СОБСТВЕННАЯ ЛИНИЯ ИНДИВИДУАЛЬНОЙ
УПАКОВКИ ОБЕСПЕЧИВАЕТ БЕЗОПАСНОСТЬ
ПРИ ТРАНСПОРТИРОВКЕ

СЕРИЯ ЭКОНОМ

CLASSIC

СТИЛЬ

С КОМПАНИЯ "ТЕРМИНУС" ПРЕДСТАВЛЯЕТ АССОРТИМЕНТ ПОЛОТЕНЦЕСУШИТЕЛЕЙ И ДИЗАЙН-РАДИАТОРОВ СЕРИИ "ЭКОНОМ". В НАШЕМ КАТАЛОГЕ ВЫ НАЙДЕТЕ ИНТЕРЕСНЫЕ ИДЕИ ЭФФЕКТИВНОЙ ОРГАНИЗАЦИИ ПРОСТРАНСТВА ВАННОЙ КОМНАТЫ И СМОЖЕТЕ ВЫБРАТЬ КАК

КЛАССИЧЕСКУЮ, ТАК И УЛЬТРАСОВЕРМЕННУЮ МОДЕЛЬ ПОЛОТЕНЦЕСУШИТЕЛЯ В РАМКАХ ВАШЕГО БЮДЖЕТА, ДОПОЛНИВ ИНТЕРЬЕР ЯРКОЙ И ФУНКЦИОНАЛЬНОЙ ДЕТАЛЬЮ. УНИВЕРСАЛЬНОЕ ПОДКЛЮЧЕНИЕ И ШИРОКИЙ РАЗМЕРНЫЙ РЯД ОБЛЕГЧАЮТ ВЫБОР ПОЛОТЕНЦЕСУШИТЕЛЯ "ТЕРМИНУС" В ДАННОМ ЦЕНОВОМ СЕКМЕНТЕ. НАЛИЧИЕ ОДНОЙ ИЛИ ДВУХ ПОЛОК В ИЗДЕЛИЯХ ПОВЫШАЕТ ИХ ТЕПЛОВУЮ ЭФФЕКТИВНОСТЬ И ФУНКЦИОНАЛЬНОСТЬ.

В КАТАЛОГЕ ПРЕДСТАВЛЕНА ПОДРОБНАЯ ПРЕЗЕНТАЦИЯ КАЖДОЙ МОДЕЛИ СЕРИИ "ЭКОНОМ", ВКЛЮЧАЮЩАЯ ИЗОБРАЖЕНИЕ В ИНТЕРЬЕРЕ, РАЗМЕРНЫЙ РЯД, ТЕХНИЧЕСКИЕ ХАРАКТЕРИСТИКИ, ВИДЫ ПОДКЛЮЧЕНИЯ. ЭТО ПОМОЖЕТ ВАМ ПРИОБРЕСТИ ДИЗАЙН-РАДИАТОР В СООТВЕТСТВИИ С ВАШИМИ ПРЕДСТАВЛЕНИЯМИ О КРАСИВОМ И ФУНКЦИОНАЛЬНОМ ЭЛЕМЕНТЕ ДЕКОРА ВАННОЙ КОМНАТЫ.

КЛАССИЧЕСКИЕ
И МОДНЫЕ МОДЕЛИ
С ВЫСОКОЙ ТЕПЛОВОЙ
ЭФФЕКТИВНОСТЬЮ
И НАДЕЖНОСТЬЮ
ПРИНЕСУТ УЮТ
В ВАШ ДОМ



ДИЗАЙН-РАДИАТОРЫ И
ПОЛОТЕНЦЕСУШИТЕЛИ

CLASSIC STYLE

ЭКОНОМ

РЕШЕНИЯ ДЛЯ
МОДНЫХ ИНТЕРЬЕРОВ
ВАШЕЙ МЕЧТЫ

18 МОДЕЛЕЙ ПОЛОТЕНЦЕСУШИТЕЛЕЙ
ВЫСОТОЙ ОТ 416 ДО 1030 ММ
И КОЛИЧЕСТВОМ ПЕРЕКЛАДИН ОТ 4 ДО 13



POLKA

ПОЛОТЕНЦЕСУШИТЕЛЬ
ПОЛКА





CLASSIC

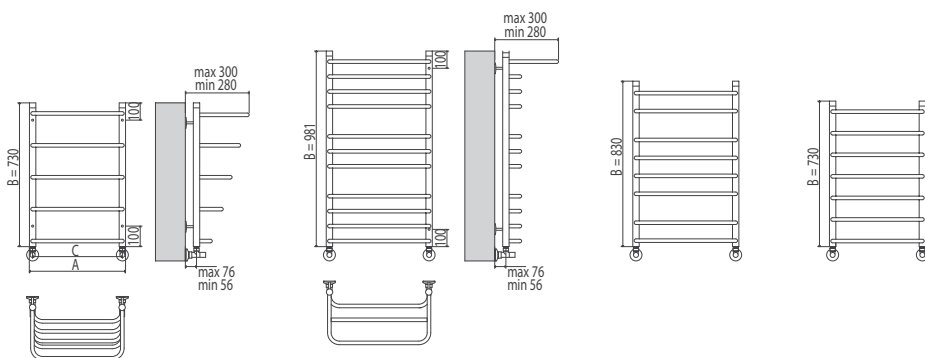
ПОЛКА

ТУ 4951-001-62448254-2001

ПИЩЕВАЯ НЕРЖАВЕЮЩАЯ СТАЛЬ МАРКИ AISI 304L
ВИД ОБРАБОТКИ ПЛАЗМЕННАЯ ПОЛИРОВКА
КОНСТРУКЦИЯ ВЕРТИКАЛЬНЫЕ
СТОЙКИ Ø 32 мм
ГОРИЗОНТАЛЬНЫЕ
ПЕРЕКЛАДИНЫ Ø 18 мм

НИЖНЕЕ ПОДКЛЮЧЕНИЕ

				
	A (C) B			
П11	532(500) X 981мм	4-3-4	546 Вт	5,5
П8	532(500) X 830мм	2-4-2	375 Вт	3,8
П7	482(450) X 730мм	РАВНОУДАЛЕННЫЕ	330 Вт	3,4
П5	482(450) X 730мм	РАВНОУДАЛЕННЫЕ	280 Вт	2,8



9 ATM



+110 °C



ВОДЯНОЙ

БАЗОВАЯ КОМПЛЕКТАЦИЯ

ЗАГЛУШКА ПОД
ДЕКОРАТИВНЫМ КОЛПАЧКОМ



X 1

КРАН МАЕВСКОГО ПОД
ДЕКОРАТИВНЫМ КОЛПАЧКОМ



X 1

КРЕПЛЕНИЕ
ТЕЛЕСКОПИЧЕСКОЕ



X 4

РЕКОМЕНДОВАННАЯ КОМПЛЕКТАЦИЯ

УГЛОВОЕ СОЕДИНЕНИЕ
СО СГОНОМ 3/4"X1/2" ГШ



X 2

ЭКСЦЕНТРИК
3/4"X1/2"



X 1

ОТРАЖАТЕЛЬ
3/4"



X 2

С ПОЛНЫМ АССОРТИМЕНТОМ ДОПОЛНИТЕЛЬНЫХ КОМПЛЕКТУЮЩИХ
ВЫ МОЖЕТЕ ОЗНАКОМИТЬСЯ В РАЗДЕЛЕ "КОМПЛЕКТУЮЩИЕ"



10 ЛЕТ ГАРАНТИИ

НЕРЖАВЕЮЩАЯ
СТАЛЬ
304L

ANKONA



ПОЛОТЕНЦЕСУШИТЕЛЬ
АНКОНА

MODERN

NEW

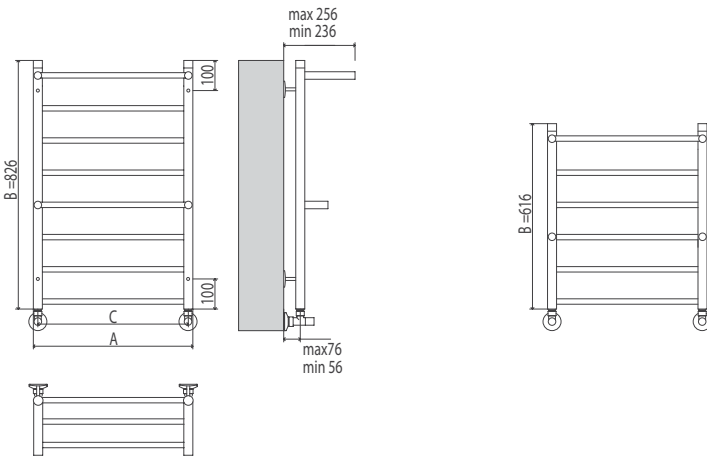
АНКОНА

ТУ 4951-001-62448254-2001

ПИЩЕВАЯ НЕРЖАВЕЮЩАЯ СТАЛЬ МАРКИ AISI 304L
ВИД ОБРАБОТКИ ПЛАЗМЕННАЯ ПОЛИРОВКА
КОНСТРУКЦИЯ ВЕРТИКАЛЬНЫЕ
СТОЙКИ Ø 32 мм
ГОРИЗОНТАЛЬНЫЕ
ПЕРЕКЛАДИНЫ Ø 18 мм

НИЖНЕЕ ПОДКЛЮЧЕНИЕ

П8	A (C) B 532(500) X 826мм	РАВНОУДАЛЕННЫЕ	320Вт	3,2
П6	532(500) X 616мм	РАВНОУДАЛЕННЫЕ	250Вт	2,5



9 ATM



+110 °C



ВОДЯНОЙ

БАЗОВАЯ КОМПЛЕКТАЦИЯ

ЗАГЛУШКА ПОД ДЕКОРАТИВНЫМ КОЛПАЧКОМ	КРАН МАЕВСКОГО ПОД ДЕКОРАТИВНЫМ КОЛПАЧКОМ	КРЕПЛЕНИЕ ТЕЛЕСКОПИЧЕСКОЕ
X 1	X 1	X 4

РЕКОМЕНДОВАННАЯ КОМПЛЕКТАЦИЯ

УГЛОВОЕ СОЕДИНЕНИЕ СО СГОНОМ 3/4"X1/2" ГШ	ЭКСЦЕНТРИК 3/4"X1/2"	ОТРАЖАТЕЛЬ 3/4"
X 2	X 1	X 2

С ПОЛНЫМ АССОРТИМЕНТОМ ДОПОЛНИТЕЛЬНЫХ КОМПЛЕКТУЮЩИХ ВЫ МОЖЕТЕ ОЗНАКОМИТЬСЯ В РАЗДЕЛЕ "КОМПЛЕКТУЮЩИЕ"



10 ЛЕТ ГАРАНТИИ

НЕРЖАВЕЮЩАЯ
СТАЛЬ
304L



VEGA

ПОЛОТЕНЦЕСУШИТЕЛЬ

ВЕГА

HI-TECH





NEW

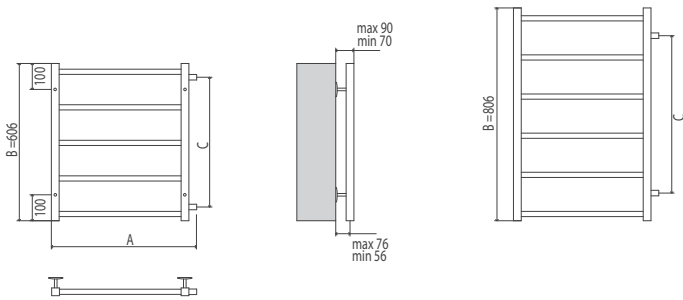
VEGA

ТУ 4951-001-62448254-2001

ПИЩЕВАЯ НЕРЖАВЕЮЩАЯ СТАЛЬ МАРКИ AISI 304L
ВИД ОБРАБОТКИ ПЛАЗМЕННАЯ ПОЛИРОВКА
КОНСТРУКЦИЯ ВЕРТИКАЛЬНЫЕ
СТОЙКИ 30X30 мм
ГОРИЗОНТАЛЬНЫЕ
ПЕРЕКЛАДИНЫ 20X20 мм

БОКОВОЕ ПОДКЛЮЧЕНИЕ

				
П6	A (C) B 575(500) X 806мм	РАВНОУДАЛЕННЫЕ	288 Вт	2,9
П5	575(500) X 606мм	РАВНОУДАЛЕННЫЕ	230 Вт	2,3



9 ATM



+110 °C



ВОДЯНОЙ

БАЗОВАЯ КОМПЛЕКТАЦИЯ

ЗАГЛУШКА



X 1

ЗАГЛУШКА
С КРАНОМ МАЕВСКОГО



X 1

КРЕПЛЕНИЕ
ТЕЛЕСКОПИЧЕСКОЕ



X 2

РЕКОМЕНДОВАННАЯ КОМПЛЕКТАЦИЯ

УГЛОВОЕ СОЕДИНЕНИЕ
1"X1/2" ГГ



X 2

ПРЯМОЕ СОЕДИНЕНИЕ
1"X1/2" ГГ



X 2

ИЛИ

ОТРАЖАТЕЛЬ
1"



X 2

С ПОЛНЫМ АССОРТИМЕНТОМ ДОПОЛНИТЕЛЬНЫХ КОМПЛЕКТУЮЩИХ
ВЫ МОЖЕТЕ ОЗНАКОМИТЬСЯ В РАЗДЕЛЕ "КОМПЛЕКТУЮЩИЕ"



10 ЛЕТ ГАРАНТИИ

НЕРЖАВЕЮЩАЯ
СТАЛЬ
304L

HENDRIX



ПОЛОТЕНЦЕСУШИТЕЛЬ
ХЕНДРИКС

HI-TECH





NEW

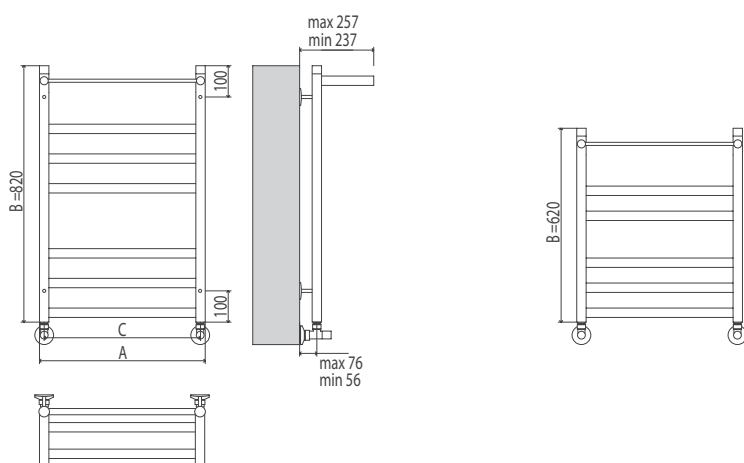
HENDRIX

ТУ 4951-001-62448254-2001

ПИЩЕВАЯ НЕРЖАВЕЮЩАЯ СТАЛЬ МАРКИ AISI 304L
ВИД ОБРАБОТКИ ПЛАЗМЕННАЯ ПОЛИРОВКА
КОНСТРУКЦИЯ ВЕРТИКАЛЬНЫЕ
СТОЙКИ Ø 32 мм
ГОРИЗОНТАЛЬНЫЕ
ПЕРЕКЛАДИНЫ ОВАЛ 29 мм

НИЖНЕЕ ПОДКЛЮЧЕНИЕ

				
	A (C) B		Вт	
П7	532(500) X 820мм	3-3-1	298	3,0
П6	532(500) X 620мм	3-2-1	242	2,5



9 ATM



+110 °C



ВОДЯНОЙ

БАЗОВАЯ КОМПЛЕКТАЦИЯ

ЗАГЛУШКА ПОД
ДЕКОРАТИВНЫМ КОЛПАЧКОМ



X 1

КРАН МАЕВСКОГО ПОД
ДЕКОРАТИВНЫМ КОЛПАЧКОМ



X 1

КРЕПЛЕНИЕ
ТЕЛЕСКОПИЧЕСКОЕ



X 4

РЕКОМЕНДОВАННАЯ КОМПЛЕКТАЦИЯ

УГЛОВОЕ СОЕДИНЕНИЕ
СО СГОНОМ 3/4"X1/2" ГШ



X 2

ЭКСЦЕНТРИК
3/4"X1/2"



X 1

ОТРАЖАТЕЛЬ
3/4"



X 2

С ПОЛНЫМ АССОРТИМЕНТОМ ДОПОЛНИТЕЛЬНЫХ КОМПЛЕКТУЮЩИХ
ВЫ МОЖЕТЕ ОЗНАКОМИТЬСЯ В РАЗДЕЛЕ "КОМПЛЕКТУЮЩИЕ"



10 ЛЕТ ГАРАНТИИ

НЕРЖАВЕЮЩАЯ
СТАЛЬ
304L



CASCADE

ПОЛОТЕНЦЕСУШИТЕЛЬ
КАСКАД

MODERN





NEW

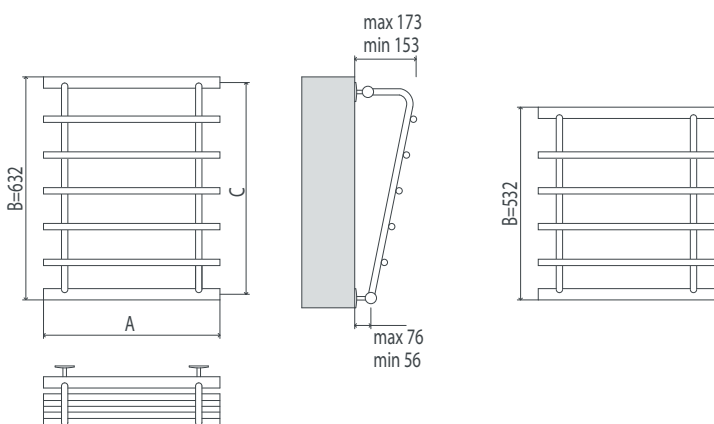
CASCADE

ТУ 4951-001-62448254-2001

ПИЩЕВАЯ НЕРЖАВЕЮЩАЯ СТАЛЬ МАРКИ AISI 304L
ВИД ОБРАБОТКИ ПЛАЗМЕННАЯ ПОЛИРОВКА
КОНСТРУКЦИЯ ВЕРТИКАЛЬНЫЕ
СТОЙКИ Ø 32 мм
ГОРИЗОНТАЛЬНЫЕ
ПЕРЕКЛАДИНЫ Ø 18 мм

БОКОВОЕ ПОДКЛЮЧЕНИЕ

				
П5	A (C) B 500(600) X 632мм	РАВНОУДАЛЕННЫЕ	230Вт	2,3
П4	500(500) X 532мм	РАВНОУДАЛЕННЫЕ	200Вт	2,0



9 ATM



+110 °C



ВОДЯНОЙ

БАЗОВАЯ КОМПЛЕКТАЦИЯ

ЗАГЛУШКА



X 1

ЗАГЛУШКА
С КРАНОМ МАЕВСКОГО



X 1

КРЕПЛЕНИЕ
ТЕЛЕСКОПИЧЕСКОЕ



X 4

РЕКОМЕНДОВАННАЯ КОМПЛЕКТАЦИЯ

УГЛОВОЕ СОЕДИНЕНИЕ
3/4"X1/2" ГШ



X 2

ПРЯМОЕ СОЕДИНЕНИЕ
3/4"X1/2" ГШ



X 2

ОТРАЖАТЕЛЬ
1"



X 2

С ПОЛНЫМ АССОРТИМЕНТОМ ДОПОЛНИТЕЛЬНЫХ КОМПЛЕКТУЮЩИХ
ВЫ МОЖЕТЕ ОЗНАКОМИТЬСЯ В РАЗДЕЛЕ "КОМПЛЕКТУЮЩИЕ"



10 ЛЕТ ГАРАНТИИ

НЕРЖАВЕЮЩАЯ
СТАЛЬ
304L



SAHARA

ПОЛОТЕНЦЕСУШИТЕЛЬ
САХАРА


MODERN

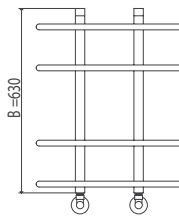
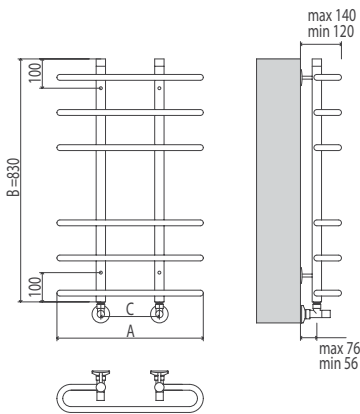
SAHARA

ТУ 4951-001-62448254-2001

ПИЩЕВАЯ НЕРЖАВЕЮЩАЯ СТАЛЬ МАРКИ AISI 304L
ВИД ОБРАБОТКИ ПЛАЗМЕННАЯ ПОЛИРОВКА
КОНСТРУКЦИЯ ВЕРТИКАЛЬНЫЕ
СТОЙКИ Ø 32 мм
ГОРИЗОНТАЛЬНЫЕ
ПЕРЕКЛАДИНЫ Ø 18 мм

НИЖНЕЕ ПОДКЛЮЧЕНИЕ

				
П6	A (C) B 500(200) X 830мм	3-3	370 Вт	3,8
П4	500(200) X 630мм	2-2	255 Вт	2,6



9 ATM



+110 °C



ВОДЯНОЙ

БАЗОВАЯ КОМПЛЕКТАЦИЯ

ЗАГЛУШКА ПОД
ДЕКОРАТИВНЫМ КОЛПАЧКОМ



X 1

КРАН МАЕВСКОГО ПОД
ДЕКОРАТИВНЫМ КОЛПАЧКОМ



X 1

КРЕПЛЕНИЕ
ТЕЛЕСКОПИЧЕСКОЕ



X 4

РЕКОМЕНДОВАННАЯ КОМПЛЕКТАЦИЯ

УГЛОВОЕ СОЕДИНЕНИЕ
СО СГОНОМ 3/4"X1/2" ГШ



X 2

ЭКСЦЕНТРИК
3/4"X1/2"



X 1

ОТРАЖАТЕЛЬ
3/4"



X 2

С ПОЛНЫМ АССОРТИМЕНТОМ ДОПОЛНИТЕЛЬНЫХ КОМПЛЕКТУЮЩИХ
ВЫ МОЖЕТЕ ОЗНАКОМИТЬСЯ В РАЗДЕЛЕ "КОМПЛЕКТУЮЩИЕ"



10 ЛЕТ ГАРАНТИИ

НЕРЖАВЕЮЩАЯ
СТАЛЬ
304L

JUPITER



ПОЛОТЕНЦЕСУШИТЕЛЬ
ЮПИТЕР

MODERN

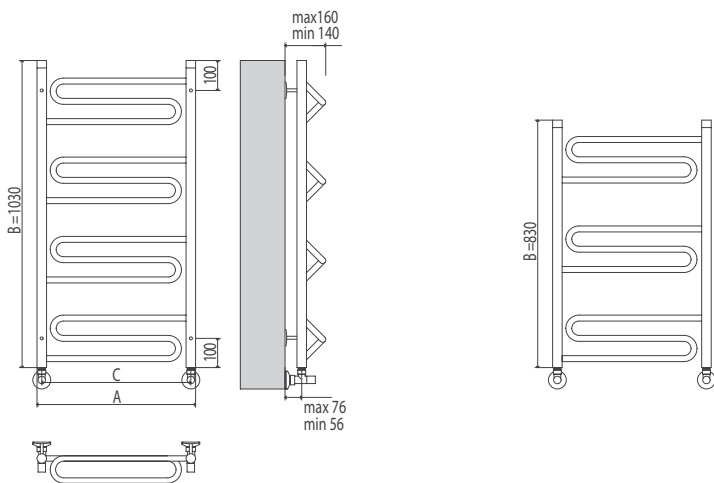
JUPITER

ТУ 4951-001-62448254-2001

ПИЩЕВАЯ НЕРЖАВЕЮЩАЯ СТАЛЬ МАРКИ AISI 304L
ВИД ОБРАБОТКИ ПЛАЗМЕННАЯ ПОЛИРОВКА
КОНСТРУКЦИЯ ВЕРТИКАЛЬНЫЕ
СТОЙКИ Ø 32 мм
ГОРИЗОНТАЛЬНЫЕ
ПЕРЕКЛАДИНЫ Ø 18 мм

НИЖНЕЕ ПОДКЛЮЧЕНИЕ

П12	A (C) B 532(500) X 1030мм	3-3-3-3	740 Вт	7,5
П9	532(500) X 830мм	3-3-3	680 Вт	6,9



9 ATM



+110 °C



ВОДЯНОЙ

БАЗОВАЯ КОМПЛЕКТАЦИЯ

ЗАГЛУШКА ПОД
ДЕКОРАТИВНЫМ КОЛПАЧКОМ



X 1

КРАН МАЕВСКОГО ПОД
ДЕКОРАТИВНЫМ КОЛПАЧКОМ



X 1

КРЕПЛЕНИЕ
ТЕЛЕСКОПИЧЕСКОЕ



X 4

РЕКОМЕНДОВАННАЯ КОМПЛЕКТАЦИЯ

УГЛОВОЕ СОЕДИНЕНИЕ
СО СГОНОМ 3/4"X1/2" ГШ



X 2

ЭКСЦЕНТРИК
3/4"X1/2"



X 1

ОТРАЖАТЕЛЬ
3/4"



X 2

С ПОЛНЫМ АССОРТИМЕНТОМ ДОПОЛНИТЕЛЬНЫХ КОМПЛЕКТУЮЩИХ
ВЫ МОЖЕТЕ ОЗНАКОМИТЬСЯ В РАЗДЕЛЕ "КОМПЛЕКТУЮЩИЕ"



10 ЛЕТ ГАРАНТИИ

НЕРЖАВЕЮЩАЯ
СТАЛЬ
304L

QUINTA



ПОЛОТЕНЦЕСУШИТЕЛЬ
КВИНТА

MODERN

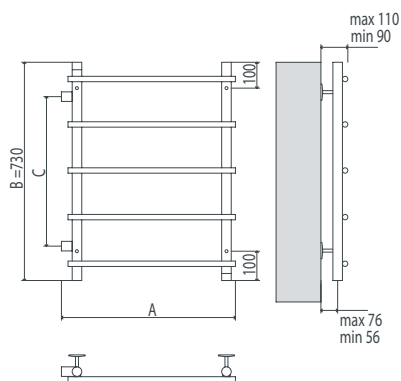
QUINTA

ТУ 4951-001-62448254-2001

ПИЩЕВАЯ НЕРЖАВЕЮЩАЯ СТАЛЬ МАРКИ AISI 304L
ВИД ОБРАБОТКИ ПЛАЗМЕННАЯ ПОЛИРОВКА
КОНСТРУКЦИЯ ВЕРТИКАЛЬНЫЕ
СТОЙКИ Ø 32 мм
ГОРИЗОНТАЛЬНЫЕ
ПЕРЕКЛАДИНЫ Ø 18 мм

БОКОВОЕ ПОДКЛЮЧЕНИЕ

				
П5	A (C) B 591(500) X 730мм	РАВНОУДАЛЕННЫЕ	220 Вт	2,2



9 ATM



+110 °C



ВОДЯНОЙ

БАЗОВАЯ КОМПЛЕКТАЦИЯ

ЗАГЛУШКА ПОД
ДЕКОРАТИВНЫМ КОЛПАЧКОМ



X 1

КРАН МАЕВСКОГО ПОД
ДЕКОРАТИВНЫМ КОЛПАЧКОМ



X 1

КРЕПЛЕНИЕ
ТЕЛЕСКОПИЧЕСКОЕ



X 4

РЕКОМЕНДОВАННАЯ КОМПЛЕКТАЦИЯ

УГЛОВОЕ СОЕДИНЕНИЕ
1"X1" ГГ



X 2

ПРЯМОЕ СОЕДИНЕНИЕ
1"X1" ГГ



X 2

или



X 2

С ПОЛНЫМ АССОРТИМЕНТОМ ДОПОЛНИТЕЛЬНЫХ КОМПЛЕКТУЮЩИХ ВЫ МОЖЕТЕ ОЗНАКОМИТЬСЯ В РАЗДЕЛЕ "КОМПЛЕКТУЮЩИЕ"



10 ЛЕТ ГАРАНТИИ

НЕРЖАВЕЮЩАЯ
СТАЛЬ
304L

FORMA



ПОЛОТЕНЦЕСУШИТЕЛЬ
ФОРМА

CLASSIC

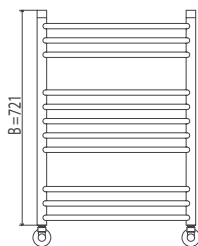
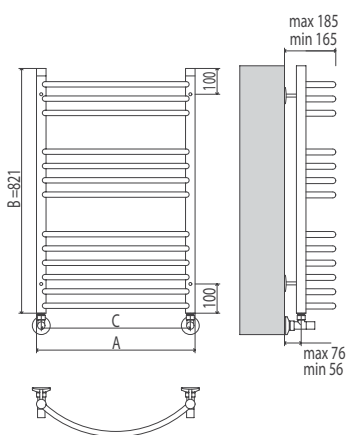
ФОРМА

ТУ 4951-001-62448254-2001

ПИЩЕВАЯ НЕРЖАВЕЮЩАЯ СТАЛЬ МАРКИ AISI 304L
ВИД ОБРАБОТКИ ПЛАЗМЕННАЯ ПОЛИРОВКА
КОНСТРУКЦИЯ ВЕРТИКАЛЬНЫЕ
СТОЙКИ Ø 32 мм
ГОРИЗОНТАЛЬНЫЕ
ПЕРЕКЛАДИНЫ Ø 18 мм

НИЖНЕЕ ПОДКЛЮЧЕНИЕ

П13	A (C) B 432(400) X 821мм	6-4-3	337 Вт	3,4
П11	432(400) X 721мм	3-5-3	290 Вт	2,9



9 ATM



+110 °C



ВОДЯНОЙ

БАЗОВАЯ КОМПЛЕКТАЦИЯ

ЗАГЛУШКА ПОД
ДЕКОРАТИВНЫМ КОЛПАЧКОМ



X 1

КРАН МАЕВСКОГО ПОД
ДЕКОРАТИВНЫМ КОЛПАЧКОМ



X 1

КРЕПЛЕНИЕ
ТЕЛЕСКОПИЧЕСКОЕ



X 4

РЕКОМЕНДОВАННАЯ КОМПЛЕКТАЦИЯ

УГЛОВОЕ СОЕДИНЕНИЕ
СО СГОНОМ 3/4"X1/2" ГШ



X 2

ЭКСЦЕНТРИК
3/4"X1/2"



X 1

ОТРАЖАТЕЛЬ
3/4"



X 2

С ПОЛНЫМ АССОРТИМЕНТОМ ДОПОЛНИТЕЛЬНЫХ КОМПЛЕКТУЮЩИХ
ВЫ МОЖЕТЕ ОЗНАКОМИТЬСЯ В РАЗДЕЛЕ "КОМПЛЕКТУЮЩИЕ"



10 ЛЕТ ГАРАНТИИ

НЕРЖАВЕЮЩАЯ
СТАЛЬ
304L



EUROMIX

ПОЛОТЕНЦЕСУШИТЕЛЬ
ЕВРОМИКС

CLASSIC

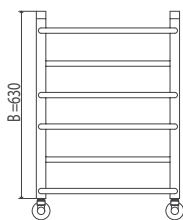
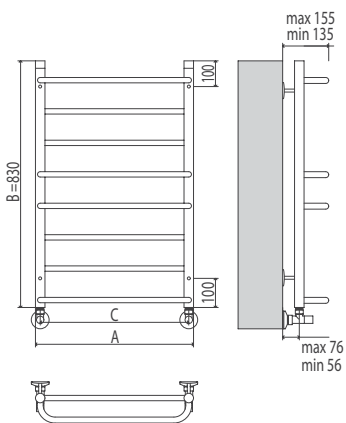
EUROMIX

ТУ 4951-001-62448254-2001

ПИЩЕВАЯ НЕРЖАВЕЮЩАЯ СТАЛЬ МАРКИ AISI 304L
ВИД ОБРАБОТКИ ПЛАЗМЕННАЯ ПОЛИРОВКА
КОНСТРУКЦИЯ ВЕРТИКАЛЬНЫЕ
СТОЙКИ Ø 32 мм
ГОРИЗОНТАЛЬНЫЕ
ПЕРЕКЛАДИНЫ Ø 18 мм

НИЖНЕЕ ПОДКЛЮЧЕНИЕ

П8	A (C) B 532(500) X 830мм	РАВНОУДАЛЕННЫЕ	283 Вт	2,9
П6	482(450) X 630мм	РАВНОУДАЛЕННЫЕ	210 Вт	2,1



9 ATM



+110 °C



ВОДЯНОЙ

БАЗОВАЯ КОМПЛЕКТАЦИЯ

ЗАГЛУШКА ПОД
ДЕКОРАТИВНЫМ КОЛПАЧКОМ



X 1

КРАН МАЕВСКОГО ПОД
ДЕКОРАТИВНЫМ КОЛПАЧКОМ



X 1

КРЕПЛЕНИЕ
ТЕЛЕСКОПИЧЕСКОЕ



X 4

РЕКОМЕНДОВАННАЯ КОМПЛЕКТАЦИЯ

УГЛОВОЕ СОЕДИНЕНИЕ
СО СГОНОМ 3/4"X1/2" ГШ



X 2

ЭКСЦЕНТРИК
3/4"X1/2"



X 1

ОТРАЖАТЕЛЬ
3/4"



X 2

С ПОЛНЫМ АССОРТИМЕНТОМ ДОПОЛНИТЕЛЬНЫХ КОМПЛЕКТУЮЩИХ
ВЫ МОЖЕТЕ ОЗНАКОМИТЬСЯ В РАЗДЕЛЕ "КОМПЛЕКТУЮЩИЕ"



10 ЛЕТ ГАРАНТИИ

НЕРЖАВЕЮЩАЯ
СТАЛЬ
304L

VOI NA



ПОЛОТЕНЦЕСУШИТЕЛЬ
ВОЛНА

CLASSIC

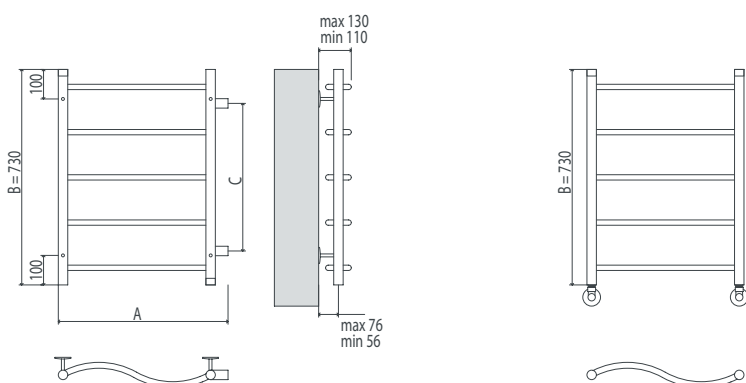
VOLNA

ТУ 4951-001-62448254-2001

ПИЩЕВАЯ НЕРЖАВЕЮЩАЯ СТАЛЬ МАРКИ AISI 304L
ВИД ОБРАБОТКИ ПЛАЗМЕННАЯ ПОЛИРОВКА
КОНСТРУКЦИЯ ВЕРТИКАЛЬНЫЕ
СТОЙКИ Ø 32 мм
ГОРИЗОНТАЛЬНЫЕ
ПЕРЕКЛАДИНЫ Ø 18 мм

БОКОВОЕ ПОДКЛЮЧЕНИЕ

П5 А (С) В 577(500) X 730мм	РАВНОУДАЛЕННЫЕ	305 Вт	3,1



9 ATM



+110 °C

НИЖНЕЕ ПОДКЛЮЧЕНИЕ

П5 А (С) В 532(500) X 730мм	РАВНОУДАЛЕННЫЕ	305 Вт	3,1



ВОДЯНОЙ

БАЗОВАЯ КОМПЛЕКТАЦИЯ ДЛЯ БОКОВОГО ПОДКЛЮЧЕНИЯ

ЗАГЛУШКА ПОД
ДЕКОРАТИВНЫМ КОЛПАЧКОМ



X 1

КРАН МАЕВСКОГО ПОД
ДЕКОРАТИВНЫМ КОЛПАЧКОМ



X 1

КРЕПЛЕНИЕ
ТЕЛЕСКОПИЧЕСКОЕ



X 2

РЕКОМЕНДОВАННАЯ КОМПЛЕКТАЦИЯ

УГЛОВОЕ СОЕДИНЕНИЕ
1"X1" ГГ



X 2

ПРЯМОЕ СОЕДИНЕНИЕ
1"X1" ГГ



X 2

ОТРАЖАТЕЛЬ
1"



X 2

БАЗОВАЯ КОМПЛЕКТАЦИЯ ДЛЯ НИЖНЕГО ПОДКЛЮЧЕНИЯ

ЗАГЛУШКА ПОД
ДЕКОРАТИВНЫМ КОЛПАЧКОМ



X 1

КРАН МАЕВСКОГО ПОД
ДЕКОРАТИВНЫМ КОЛПАЧКОМ



X 1

КРЕПЛЕНИЕ
ТЕЛЕСКОПИЧЕСКОЕ



X 4

РЕКОМЕНДОВАННАЯ КОМПЛЕКТАЦИЯ

УГЛОВОЕ СОЕДИНЕНИЕ
СО СГОНОМ 3/4"X1/2" ГШ



X 2

ЭКСЦЕНТРИК
3/4"X1/2"



X 1

ОТРАЖАТЕЛЬ
3/4"



X 2

С ПОЛНЫМ АССОРТИМЕНТОМ ДОПОЛНИТЕЛЬНЫХ КОМПЛЕКТУЮЩИХ
ВЫ МОЖЕТЕ ОЗНАКОМИТЬСЯ В РАЗДЕЛЕ "КОМПЛЕКТУЮЩИЕ"



10 ЛЕТ ГАРАНТИИ

НЕРЖАВЕЮЩАЯ
СТАЛЬ
304L

CLASSIC



ПОЛОТЕНЦЕСУШИТЕЛЬ
КЛАССИК




CLASSIC

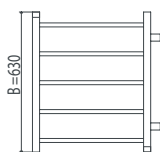
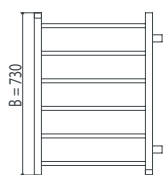
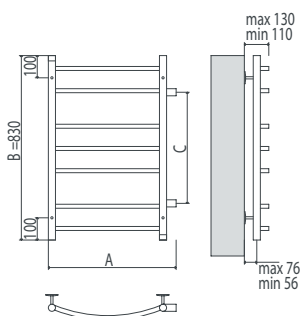
CLASSIC

ТУ 4951-001-62448254-2001

ПИЩЕВАЯ НЕРЖАВЕЮЩАЯ СТАЛЬ МАРКИ AISI 304L
ВИД ОБРАБОТКИ ПЛАЗМЕННАЯ ПОЛИРОВКА
КОНСТРУКЦИЯ ВЕРТИКАЛЬНЫЕ
СТОЙКИ Ø 32 мм
ГОРИЗОНТАЛЬНЫЕ
ПЕРЕКЛАДИНЫ Ø 18 мм

БОКОВОЕ ПОДКЛЮЧЕНИЕ

			
	A (C) B		
П7	577(600) X 830мм	2-3-2	255 Вт
П7	577(500) X 830мм	2-3-2	255 Вт
П7	477(600) X 730мм	РАВНОУДАЛЕННЫЕ	213 Вт
П6	577(500) X 730мм	РАВНОУДАЛЕННЫЕ	220 Вт
П5	577(500) X 630мм	РАВНОУДАЛЕННЫЕ	195 Вт
П5	477(500) X 630мм	РАВНОУДАЛЕННЫЕ	190 Вт



9 ATM



+110 °C



ВОДЯНОЙ

НИЖНЕЕ ПОДКЛЮЧЕНИЕ

			
	A (C) B		
П7	532(500) X 830мм	РАВНОУДАЛЕННЫЕ	256 Вт
П5	532(500) X 630мм	РАВНОУДАЛЕННЫЕ	188 Вт
П5	432(400) X 630мм	РАВНОУДАЛЕННЫЕ	168 Вт
П4	532(500) X 530мм	РАВНОУДАЛЕННЫЕ	155 Вт

БАЗОВАЯ КОМПЛЕКТАЦИЯ ДЛЯ БОКОВОГО ПОДКЛЮЧЕНИЯ

ЗАГЛУШКА ПОД
ДЕКОРАТИВНЫМ КОЛПАЧКОМ



X 1

КРАН МАЕВСКОГО ПОД
ДЕКОРАТИВНЫМ КОЛПАЧКОМ



X 1

КРЕПЛЕНИЕ
ТЕЛЕСКОПИЧЕСКОЕ



X 2

БАЗОВАЯ КОМПЛЕКТАЦИЯ ДЛЯ НИЖНЕГО ПОДКЛЮЧЕНИЯ

ЗАГЛУШКА ПОД
ДЕКОРАТИВНЫМ КОЛПАЧКОМ



X 1

КРАН МАЕВСКОГО ПОД
ДЕКОРАТИВНЫМ КОЛПАЧКОМ



X 1

КРЕПЛЕНИЕ
ТЕЛЕСКОПИЧЕСКОЕ



X 4

РЕКОМЕНДОВАННАЯ КОМПЛЕКТАЦИЯ

УГЛОВОЕ СОЕДИНЕНИЕ
1"X1" ГГ



X 2

ПРЯМОЕ СОЕДИНЕНИЕ
1"X1" ГГ



X 2

или



X 2

РЕКОМЕНДОВАННАЯ КОМПЛЕКТАЦИЯ

УГЛОВОЕ СОЕДИНЕНИЕ
СО СГОНОМ 3/4"X1/2" ГШ



X 2

ЭКСЦЕНТРИК
3/4"X1/2"



X 1

ОТРАЖАТЕЛЬ
3/4"



X 2

С ПОЛНЫМ АССОРТИМЕНТОМ ДОПОЛНИТЕЛЬНЫХ КОМПЛЕКТУЮЩИХ
ВЫ МОЖЕТЕ ОЗНАКОМИТЬСЯ В РАЗДЕЛЕ "КОМПЛЕКТУЮЩИЕ"



10 ЛЕТ ГАРАНТИИ

НЕРЖАВЕЮЩАЯ
СТАЛЬ
304L



VICTORIA

ПОЛОТЕНЦЕСУШИТЕЛЬ
ВИКТОРИЯ

CLASSIC

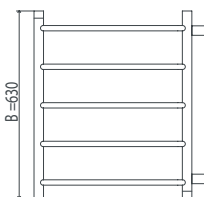
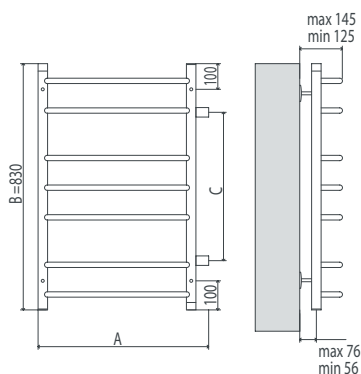
VICTORIA

ТУ 4951-001-62448254-2001

ПИЩЕВАЯ НЕРЖАВЕЮЩАЯ СТАЛЬ МАРКИ AISI 304L
ВИД ОБРАБОТКИ ПЛАЗМЕННАЯ ПОЛИРОВКА
КОНСТРУКЦИЯ ВЕРТИКАЛЬНЫЕ
СТОЙКИ Ø 32 мм
ГОРИЗОНТАЛЬНЫЕ
ПЕРЕКЛАДИНЫ Ø 18 мм

БОКОВОЕ ПОДКЛЮЧЕНИЕ

			
	A (C) B		
П7	577(600) X 830мм	2-3-2	254 Вт
П7	577(500) X 830мм	2-3-2	254 Вт
П5	577(500) X 630мм	РАВНОУДАЛЕННЫЕ	195 Вт
П5	477(500) X 630мм	РАВНОУДАЛЕННЫЕ	180 Вт



9 ATM



+110 °C



ВОДЯНОЙ

НИЖНЕЕ ПОДКЛЮЧЕНИЕ

			
	A (C) B		
П6	632(600) X 830мм	РАВНОУДАЛЕННЫЕ	259 Вт
П6	532(500) X 830мм	РАВНОУДАЛЕННЫЕ	235 Вт
П5	532(500) X 630мм	РАВНОУДАЛЕННЫЕ	187 Вт
П5	432(400) X 630мм	РАВНОУДАЛЕННЫЕ	167 Вт

БАЗОВАЯ КОМПЛЕКТАЦИЯ ДЛЯ БОКОВОГО ПОДКЛЮЧЕНИЯ

ЗАГЛУШКА ПОД
ДЕКОРАТИВНЫМ КОЛПАЧКОМ



X 1

КРАН МАЕВСКОГО ПОД
ДЕКОРАТИВНЫМ КОЛПАЧКОМ



X 1

КРЕПЛЕНИЕ
ТЕЛЕСКОПИЧЕСКОЕ



X 2

БАЗОВАЯ КОМПЛЕКТАЦИЯ ДЛЯ НИЖНЕГО ПОДКЛЮЧЕНИЯ

ЗАГЛУШКА ПОД
ДЕКОРАТИВНЫМ КОЛПАЧКОМ



X 1

КРАН МАЕВСКОГО ПОД
ДЕКОРАТИВНЫМ КОЛПАЧКОМ



X 1

КРЕПЛЕНИЕ
ТЕЛЕСКОПИЧЕСКОЕ



X 4

РЕКОМЕНДОВАННАЯ КОМПЛЕКТАЦИЯ

УГЛОВОЕ СОЕДИНЕНИЕ
1"X1" ГГ



X 2

ПРЯМОЕ СОЕДИНЕНИЕ
1"X1" ГГ



X 2

ОТРАЖАТЕЛЬ
1"



X 2

или

РЕКОМЕНДОВАННАЯ КОМПЛЕКТАЦИЯ

УГЛОВОЕ СОЕДИНЕНИЕ
СО СГОНОМ 3/4"X1/2" ГШ



X 2

ЭКСЦЕНТРИК
3/4"X1/2"



X 1

ОТРАЖАТЕЛЬ
3/4"



X 2

С ПОЛНЫМ АССОРТИМЕНТОМ ДОПОЛНИТЕЛЬНЫХ КОМПЛЕКТУЮЩИХ
ВЫ МОЖЕТЕ ОЗНАКОМИТЬСЯ В РАЗДЕЛЕ "КОМПЛЕКТУЮЩИЕ"



10 ЛЕТ ГАРАНТИИ

НЕРЖАВЕЮЩАЯ
СТАЛЬ
304L



STANDART

ПОЛОТЕНЦЕСУШИТЕЛЬ
СТАНДАРТ

CLASSIC

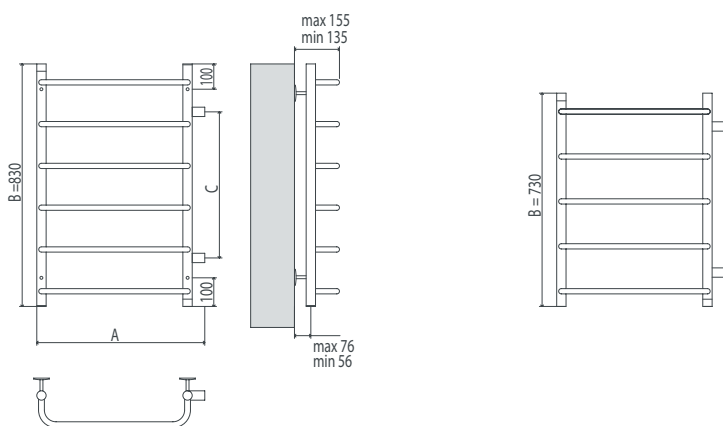
STANDART

ТУ 4951-001-62448254-2001

ПИЩЕВАЯ НЕРЖАВЕЮЩАЯ СТАЛЬ МАРКИ AISI 304L
ВИД ОБРАБОТКИ ПЛАЗМЕННАЯ ПОЛИРОВКА
КОНСТРУКЦИЯ ВЕРТИКАЛЬНЫЕ
СТОЙКИ Ø 32 мм
ГОРИЗОНТАЛЬНЫЕ
ПЕРЕКЛАДИНЫ Ø 18 мм

БОКОВОЕ ПОДКЛЮЧЕНИЕ

			
	A (C) B		Вт
П7	577(600) X 830мм	2-3-2	283 Вт
П6	477(500) X 830мм	РАВНОУДАЛЕННЫЕ	259 Вт
П5	577(500) X 730мм	РАВНОУДАЛЕННЫЕ	222 Вт
П4	477(320) X 530мм	РАВНОУДАЛЕННЫЕ	153 Вт



9 ATM






+110 °C



ВОДЯНОЙ

НИЖНЕЕ ПОДКЛЮЧЕНИЕ

			
	A (C) B		Вт
П7	532(500) X 830мм	РАВНОУДАЛЕННЫЕ	283 Вт
П5	532(500) X 630мм	РАВНОУДАЛЕННЫЕ	207 Вт
П5	432(400) X 630мм	РАВНОУДАЛЕННЫЕ	187 Вт

БАЗОВАЯ КОМПЛЕКТАЦИЯ ДЛЯ БОКОВОГО ПОДКЛЮЧЕНИЯ

ЗАГЛУШКА ПОД
ДЕКОРАТИВНЫМ КОЛПАЧКОМ



X 1

КРАН МАЕВСКОГО ПОД
ДЕКОРАТИВНЫМ КОЛПАЧКОМ



X 1

КРЕПЛЕНИЕ
ТЕЛЕСКОПИЧЕСКОЕ



X 2

РЕКОМЕНДОВАННАЯ КОМПЛЕКТАЦИЯ

УГЛОВОЕ СОЕДИНЕНИЕ
1"x1" ГГ



X 2

ПРЯМОЕ СОЕДИНЕНИЕ
1"x1" ГГ



X 2

ИЛИ



X 2

БАЗОВАЯ КОМПЛЕКТАЦИЯ ДЛЯ НИЖНЕГО ПОДКЛЮЧЕНИЯ

ЗАГЛУШКА ПОД
ДЕКОРАТИВНЫМ КОЛПАЧКОМ



X 1

КРАН МАЕВСКОГО ПОД
ДЕКОРАТИВНЫМ КОЛПАЧКОМ



X 1

КРЕПЛЕНИЕ
ТЕЛЕСКОПИЧЕСКОЕ



X 4

РЕКОМЕНДОВАННАЯ КОМПЛЕКТАЦИЯ

УГЛОВОЕ СОЕДИНЕНИЕ
СО СГОНОМ 3/4"x1/2" ГШ



X 2

ЭКСЦЕНТРИК
3/4"x1/2"



X 1



X 2

С ПОЛНЫМ АССОРТИМЕНТОМ ДОПОЛНИТЕЛЬНЫХ КОМПЛЕКТУЮЩИХ
ВЫ МОЖЕТЕ ОЗНАКОМИТЬСЯ В РАЗДЕЛЕ "КОМПЛЕКТУЮЩИЕ"



10 ЛЕТ ГАРАНТИИ

НЕРЖАВЕЮЩАЯ
СТАЛЬ
304L



M-ОБРАЗНЫЙ

ПОЛОТЕНЦЕСУШИТЕЛЬ
М-
ОБРАЗНЫЙ

CLASSIC

М-ОБРАЗНЫЙ

ТУ 4951-001-62448254-2001



НЕРЖАВЕЮЩАЯ СТАЛЬ



ВИД ОБРАБОТКИ ПЛАЗМЕННАЯ ПОЛИРОВКА

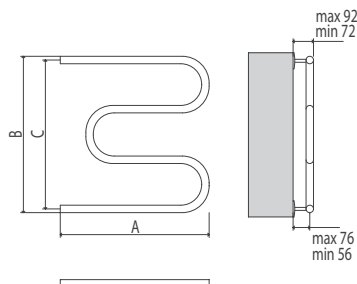
КОНСТРУКЦИЯ 3/4" ИЗГОТОВЛЕНО ИЗ ТРУБЫ Ø 26,9 мм

КОНСТРУКЦИЯ 1" ИЗГОТОВЛЕНО ИЗ ТРУБЫ Ø 32 мм

БОКОВОЕ ПОДКЛЮЧЕНИЕ

1" 		
A	B (C)	
700 X 632(600)мм		225 Вт
600 X 632(600)мм		190 Вт
500 X 632(600)мм		160 Вт
400 X 632(600)мм		135 Вт
700 X 532(500)мм		215 Вт
600 X 532(500)мм		185 Вт
500 X 532(500)мм		150 Вт
400 X 532(500)мм		130 Вт

3/4" 		
A	B (C)	
600 X 627(600)мм		155 Вт
500 X 627(600)мм		130 Вт
600 X 527(500)мм		145 Вт
500 X 527(500)мм		120 Вт
400 X 527(500)мм		100 Вт



9 ATM



+110 °C



ВОДЯНОЙ

РЕКОМЕНДОВАННАЯ КОМПЛЕКТАЦИЯ 1"

УГЛОВОЕ СОЕДИНЕНИЕ
1"X1" ГГ



X 2

ПРЯМОЕ СОЕДИНЕНИЕ
1"X1" ГГ



X 2

КРЕПЛЕНИЯ ТЕЛЕСКОПИ-
ЧЕСКИЕ С КОЛЬЦОМ D 1"



X 2

ОТРАЖАТЕЛЬ
1"



X 2

РЕКОМЕНДОВАННАЯ КОМПЛЕКТАЦИЯ 3/4"

УГЛОВОЕ СОЕДИНЕНИЕ
3/4"X3/4" ГГ



X 2

ПРЯМОЕ СОЕДИНЕНИЕ
3/4"X3/4" ГГ



X 2

КРЕПЛЕНИЯ ТЕЛЕСКОПИ-
ЧЕСКИЕ С КОЛЬЦОМ D 3/4"



X 2

ОТРАЖАТЕЛЬ
3/4"



X 2

С ПОЛНЫМ АССОРТИМЕНТОМ ДОПОЛНИТЕЛЬНЫХ КОМПЛЕКТУЮЩИХ
ВЫ МОЖЕТЕ ОЗНАКОМИТЬСЯ В РАЗДЕЛЕ "КОМПЛЕКТУЮЩИЕ"

М-ОБРАЗНЫЙ СПОЛКОЙ



ПОЛОТЕНЦЕСУШИТЕЛЬ

CLASSIC

М-ОБРАЗНЫЙ с полкой

М-ОБРАЗНЫЙ с полкой

ТУ 4951-001-62448254-2001

НЕРЖАВЕЮЩАЯ СТАЛЬ

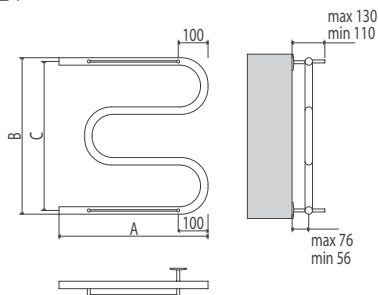
ВИД ОБРАБОТКИ ПЛАЗМЕННАЯ ПОЛИРОВКА

КОНСТРУКЦИЯ ИЗГОТОВЛЕНО ИЗ ТРУБЫ
Ø 32 мм

БОКОВОЕ ПОДКЛЮЧЕНИЕ



А	В (С)	Вт
700 X 632(600)мм		225 Вт
600 X 632(600)мм		190 Вт
500 X 632(600)мм		160 Вт
400 X 632(600)мм		135 Вт
700 X 532(500)мм		215 Вт
600 X 532(500)мм		185 Вт
500 X 532(500)мм		150 Вт
400 X 532(500)мм		130 Вт



9 ATM



+110 °C



ВОДЯНОЙ

БАЗОВАЯ КОМПЛЕКТАЦИЯ

КРЕПЛЕНИЕ
ТЕЛЕСКОПИЧЕСКОЕ



X 2

РЕКОМЕНДОВАННАЯ КОМПЛЕКТАЦИЯ

УГЛОВОЕ СОЕДИНЕНИЕ
1"X1" ГГ



X 2

ПРЯМОЕ СОЕДИНЕНИЕ
1"X1" ГГ



X 2

ОТРАЖАТЕЛЬ
1"



X 2

С ПОЛНЫМ АССОРТИМЕНТОМ ДОПОЛНИТЕЛЬНЫХ КОМПЛЕКТУЮЩИХ
ВЫ МОЖЕТЕ ОЗНАКОМИТЬСЯ В РАЗДЕЛЕ "КОМПЛЕКТУЮЩИЕ"



10 ЛЕТ ГАРАНТИИ

НЕРЖАВЕЮЩАЯ
СТАЛЬ
304L

FOXTROT



ПОЛОТЕНЦЕСУШИТЕЛЬ
ФОКСТРОТ



CLASSIC

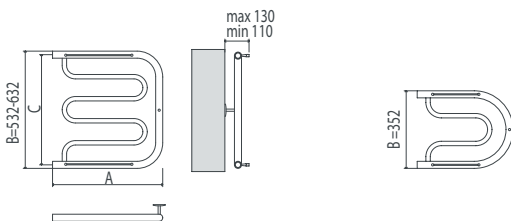
FOXTROT

ТУ 4951-001-62448254-2001

ПИЩЕВАЯ НЕРЖАВЕЮЩАЯ СТАЛЬ МАРКИ AISI 304L
ВИД ОБРАБОТКИ ПЛАЗМЕННАЯ ПОЛИРОВКА
КОНСТРУКЦИЯ ИЗГОТОВЛЕНО ИЗ ТРУБЫ
Ø 32 мм

БОКОВОЕ ПОДКЛЮЧЕНИЕ

 	
А	В (С)
700 X 632(600)мм	280 Вт
600 X 632(600)мм	250 Вт
500 X 632(600)мм	210 Вт
400 X 632(600)мм	190 Вт
700 X 532(500)мм	265 Вт
600 X 532(500)мм	230 Вт
500 X 532(500)мм	200 Вт
400 X 532(500)мм	160 Вт
700 X 352(320)мм	190 Вт
600 X 352(320)мм	170 Вт
500 X 352(320)мм	135 Вт



9 ATM



+110 °C



ВОДЯНОЙ

БАЗОВАЯ КОМПЛЕКТАЦИЯ

КРЕПЛЕНИЕ
ТЕЛЕСКОПИЧЕСКОЕ



X 1

РЕКОМЕНДОВАННАЯ КОМПЛЕКТАЦИЯ

УГЛОВОЕ СОЕДИНЕНИЕ
1"X1" ГГ



X 2

ПРЯМОЕ СОЕДИНЕНИЕ
1"X1" ГГ



X 2

ОТРАЖАТЕЛЬ
1"



X 2

С ПОЛНЫМ АССОРТИМЕНТОМ ДОПОЛНИТЕЛЬНЫХ КОМПЛЕКТУЮЩИХ
ВЫ МОЖЕТЕ ОЗНАКОМИТЬСЯ В РАЗДЕЛЕ "КОМПЛЕКТУЮЩИЕ"



10 ЛЕТ ГАРАНТИИ

НЕРЖАВЕЮЩАЯ
СТАЛЬ
304L

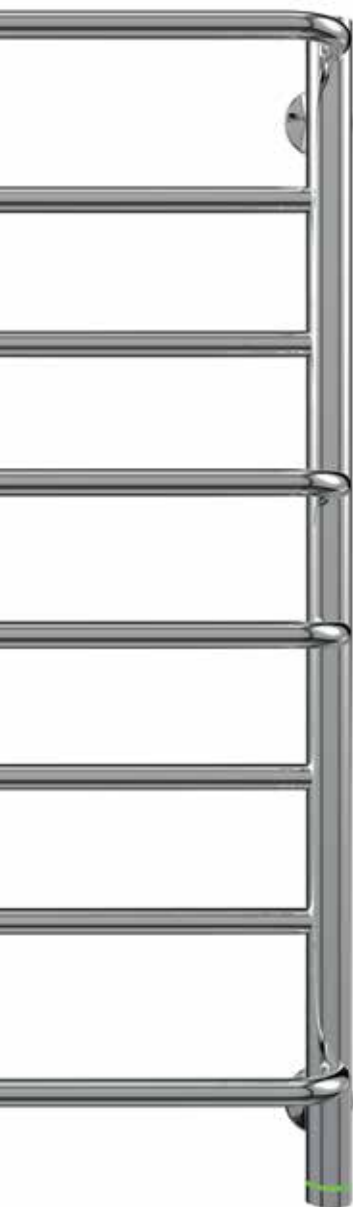
ИННОВАЦИЯ 2017

СКРЫТОЕ



ПОДКЛЮЧЕНИЕ

ЭЛЕКТРИЧЕСКИЕ
ДИЗАЙН-РАДИАТОРЫ
С СУХИМ ЕВРОТЭНОМ



- **УНИВЕРСАЛЬНЫЙ СПОСОБ ПОДКЛЮЧЕНИЯ:**
СКРЫТАЯ ПРОВОДКА В СТЕНУ
ПОДКЛЮЧЕНИЕ ПРИ ПОМОЩИ
КАБЕЛЬ-ВИЛКИ
- **ТЕРМОРЕГУЛЯТОР:**
ТЕМПЕРАТУРА НАГРЕВА
ОТ 30° ДО 70° С
5 ЭКОНОМИЧНЫХ
ТЕМПЕРАТУРНЫХ РЕЖИМОВ
СВЕТОДИОДНЫЙ
ИНДИКАТОР ПИТАНИЯ
ОТ СЕТИ
ВРЕМЯ ПОЛНОГО НАГРЕВА
10-15 МИНУТ
- **ТЕХНОЛОГИЯ
ЕВРОТЭН**

СКРЫТОЕ ПОДКЛЮЧЕНИЕ ДАЁТ ВОЗМОЖНОСТЬ ЕЩЁ НА ЭТАПЕ РЕМОНТНЫХ РАБОТ ПРЕДУСМОТРЕТЬ РАСПОЛОЖЕНИЕ ДИЗАЙН-РАДИАТОРА И МАКСИМАЛЬНО ТОЧНО ОРГАНИЗОВАТЬ ПОДВОДКУ ЭЛЕКТРОПИТАНИЯ БЕЗ ВИДИМЫХ ПРОВОДОВ И ДОПОЛНИТЕЛЬНЫХ АКСЕССУАРОВ

СЕРИЯ ЭЛЕКТРО

ELECTRIC

PATENTED TECHNOLOGY

E

ЭЛЕКТРИЧЕСКИЕ ПОЛОТЕНЦЕСУШИТЕЛИ С СУХИМ ПОЖАРОБЕЗОПАСНЫМ ТЕПЛОНОСИТЕЛЕМ ПРЕДСТАВЛЕНЫ В СЕРИИ «TERMINUS ELECTRO». ТАКИЕ ПРИБОРЫ МОГУТ БЫТЬ УСТАНОВЛЕНЫ В ВАННОЙ КОМНАТЕ, КУХНЕ, ПРИХОЖЕЙ, А ТАКЖЕ В ДАЧНЫХ КОТТЕДЖАХ БЕЗ ОПАСНОСТИ ЗАМЕРЗАНИЯ.

ВНУТРИ ЭЛЕКТРИЧЕСКОГО ПОЛОТЕНЦЕСУШИТЕЛЯ УСТАНОВЛЕН СУХОЙ ЕВРОТЭН - ЗАПАТЕНТОВАННАЯ ТЕХНОЛОГИЯ «ТЕРМИНУС», КОТОРЫЙ ПРИ ВКЛЮЧЕНИИ ПИТАНИЯ БЫСТРО ПРОГРЕВАЕТ ВСЮ ФУНКЦИОНАЛЬНУЮ ПОВЕРХНОСТЬ ИЗДЕЛИЯ. РЕГУЛИРОВКА ТЕМПЕРАТУРЫ ОСУЩЕСТВЛЯЕТСЯ С ПОМОЩЬЮ ТЕРМОРЕГУЛЯТОРА, ВМОНТИРОВАННОГО В ПРИБОР. РАСХОД ЭЛЕКТРОЭНЕРГИИ СООТВЕТСТВУЕТ МОЩНОСТИ ОБЫЧНОЙ ЛАМПЫ НАКАЛИВАНИЯ. ИЗДЕЛИЯ БЫСТРО МОНТИРУЮТСЯ И ПРОСТЫ В ЭКСПЛУАТАЦИИ. ВАЖНЫМ ПРЕИМУЩЕСТВОМ ПОЛОТЕНЦЕСУШИТЕЛЕЙ «ТЕРМИНУС» ЯВЛЯЕТСЯ ВОЗМОЖНОСТЬ УНИВЕРСАЛЬНОГО ПОДКЛЮЧЕНИЯ. ВЫ МОЖЕТЕ ПРОСТО ВКЛЮЧИТЬ ПРИБОР В РОЗЕТКУ ИЛИ ВОСПОЛЬЗОВАТЬСЯ ВОЗМОЖНОСТЬЮ СКРЫТОГО ПОДКЛЮЧЕНИЯ. СКРЫТОЕ ПОДКЛЮЧЕНИЕ ДАЕТ ВОЗМОЖНОСТЬ ЕЩЕ НА ЭТАПЕ РЕМОНТНЫХ РАБОТ ПРЕДУСМОТРЕТЬ РАСПОЛОЖЕНИЕ ДИЗАЙН-РАДИАТОРА И МАКСИМАЛЬНО ТОЧНО ОРГАНИЗОВАТЬ ПОДВОДКУ ЭЛЕКТРОПИТАНИЯ БЕЗ ВИДИМЫХ ПРОВОДОВ И ДОПОЛНИТЕЛЬНЫХ АКСЕССУАРОВ.

РЕГУЛИРОВКА ТЕМПЕРАТУРЫ
ОСУЩЕСТВЛЯЕТСЯ С ПОМОЩЬЮ
ТЕРМОРЕГУЛЯТОРА,
ВМОНТИРОВАННОГО В ПРИБОР

8 МОДЕЛЕЙ ПОЛОТЕНЦЕСУШИТЕЛЕЙ
ВЫСОТОЙ ДО 900 ММ И КОЛИЧЕСТВОМ
ПЕРЕКЛАДИН ОТ 4 ДО 9



БЕЗОПАСНОСТЬ 100%



ЗАЩИТА
ОТ ЗАМЕРЗАНИЯ И ПЕРЕГРЕВА



ЭКОНОМИЯ ДО 30%
ЭЛЕКТРОЭНЕРГИИ



ТРОЙНАЯ ЗАЩИТА
ОТ ПЫЛИ И ВЛАГИ






CLASSIC

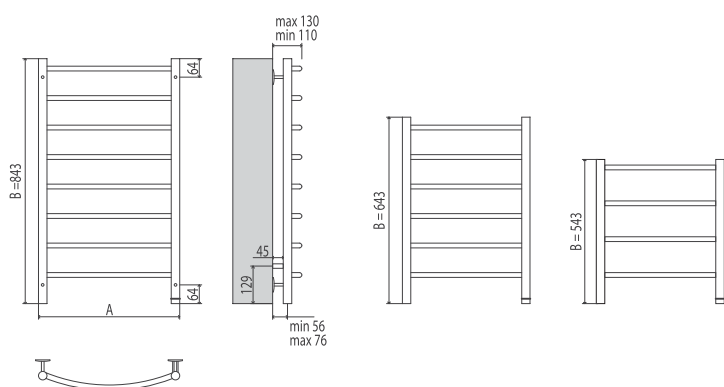
ПОЛОТЕНЦЕСУШИТЕЛЬ
КЛАССИК

CLASSIC

CLASSIC

КОНСТРУКЦИЯ ВЕРТИКАЛЬНЫЕ СТОЙКИ
Ø 32 мм
ГОРИЗОНТАЛЬНЫЕ ПЕРЕКЛАДИНЫ
Ø 18 мм

	 А	 В		
П8	532 X 843мм		РАВНОУДАЛЕННЫЕ	121 Вт
П6	482 X 643мм		РАВНОУДАЛЕННЫЕ	87 Вт
П4	482 X 543мм		РАВНОУДАЛЕННЫЕ	67 Вт



220 В ± 5%



+ 65 °С ± 5 °С



ЭЛЕКТРИЧЕСКИЙ

ТУ 4951-001-62448254-2001
ПИЩЕВАЯ НЕРЖАВЕЮЩАЯ СТАЛЬ МАРКИ AISI 304L
ВИД ОБРАБОТКИ ПЛАЗМЕННАЯ ПОЛИРОВКА

БАЗОВАЯ КОМПЛЕКТАЦИЯ

МОДУЛЬ СКРЫТОГО ПОДКЛЮЧЕНИЯ
СО СЪЕМНОЙ КАБЕЛЬ-ВИЛКОЙ



X 1

КРЕПЛЕНИЕ
ТЕЛЕСКОПИЧЕСКОЕ



X 4

ГАРАНТИЯ
2
ГОДА

5+
ПОЛОЖЕНИЙ
ТЕРМОРЕГУЛЯТОРА
- III +

НЕРЖАВЕЮЩАЯ
СТАЛЬ
304L

СЪЕМНЫЙ
КАБЕЛЬ





VICTORIA

ПОЛОТЕНЦЕСУШИТЕЛЬ
ВИКТОРИЯ

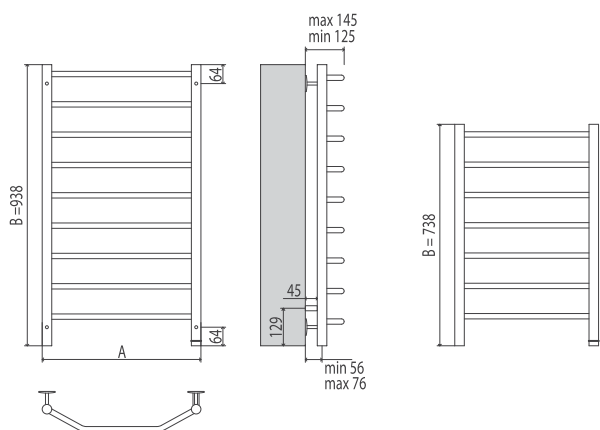
CLASSIC

VICTORIA

КОНСТРУКЦИЯ ВЕРТИКАЛЬНЫЕ СТОЙКИ
Ø 32 мм
ГОРИЗОНТАЛЬНЫЕ ПЕРЕКЛАДИНЫ
Ø 18 мм



П9	A B 532 X 938мм	РАВНОУДАЛЕННЫЕ	146 Вт
П7	482 X 738мм	РАВНОУДАЛЕННЫЕ	103 Вт



220 В ± 5%



+ 65 °С ± 5 °С



ЭЛЕКТРИЧЕСКИЙ

ТУ 4951-001-62448254-2001
ПИЩЕВАЯ НЕРЖАВЕЮЩАЯ СТАЛЬ МАРКИ AISI 304L
ВИД ОБРАБОТКИ ПЛАЗМЕННАЯ ПОЛИРОВКА

БАЗОВАЯ КОМПЛЕКТАЦИЯ

МОДУЛЬ СКРЫТОГО ПОДКЛЮЧЕНИЯ
СО СЪЕМНОЙ КАБЕЛЬ-ВИЛКОЙ



X 1

КРЕПЛЕНИЕ
ТЕЛЕСКОПИЧЕСКОЕ



X 4





EUROMIX

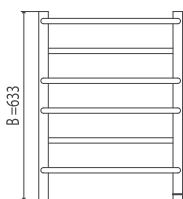
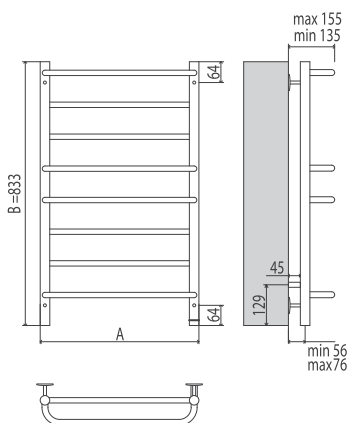
ПОЛОТЕНЦЕСУШИТЕЛЬ
ЕВРОМИКС

CLASSIC

EUROMIX

КОНСТРУКЦИЯ ВЕРТИКАЛЬНЫЕ СТОЙКИ
Ø 32 мм
ГОРИЗОНТАЛЬНЫЕ ПЕРЕКЛАДИНЫ
Ø 18 мм

			
П8	A B 532 X 833мм	РАВНОУДАЛЕННЫЕ	135 Вт
П6	482 X 633мм	РАВНОУДАЛЕННЫЕ	99 Вт



220 В ± 5%



+ 65 °С ± 5 °С



ЭЛЕКТРИЧЕСКИЙ

ТУ 4951-001-62448254-2001
ПИЩЕВАЯ НЕРЖАВЕЮЩАЯ СТАЛЬ МАРКИ AISI 304L
ВИД ОБРАБОТКИ ПЛАЗМЕННАЯ ПОЛИРОВКА

БАЗОВАЯ КОМПЛЕКТАЦИЯ

МОДУЛЬ СКРЫТОГО ПОДКЛЮЧЕНИЯ
СО СЪЕМНОЙ КАБЕЛЬ-ВИЛКОЙ



X 1

КРЕПЛЕНИЕ
ТЕЛЕСКОПИЧЕСКОЕ



X 4

ГАРАНТИЯ
2
ГОДА

5⁺
ПОЛОЖЕНИЙ
ТЕРМОРЕГУЛЯТОРА
- III +

НЕРЖАВЕЮЩАЯ
СТАЛЬ
304L

СЪЕМНЫЙ
КАБЕЛЬ





Ш-ОБРАЗНЫЙ
ПОВОРОТНЫЙ

ПОЛОТЕНЦЕСУШИТЕЛЬ

CLASSIC

Ш-
ОБРАЗНЫЙ
ПОВОРОТНЫЙ

Ш-ОБРАЗНЫЙ ПОВОРОТНЫЙ

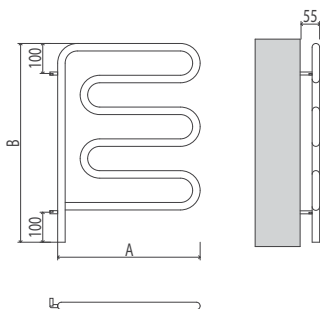


A B
450 X 570мм



75 Вт

КОНСТРУКЦИЯ ИЗГОТОВЛЕНО ИЗ ТРУБЫ
Ø 25 мм



220 В ± 5%



+ 65 °С ± 5 °С



ЭЛЕКТРИЧЕСКИЙ

ТУ 4951-001-62448254-2001

ВИД ОБРАБОТКИ ПЛАЗМЕННАЯ ПОЛИРОВКА

БАЗОВАЯ КОМПЛЕКТАЦИЯ

ПОВОРОТНОЕ КРЕПЛЕНИЕ

X 2



Щ-ОБРАЗНЬИЙ



ПОЛОТЕНЦЕСУШИТЕЛЬ
Ш-
ОБРАЗНЫЙ

CLASSIC

Ш-ОБРАЗНЫЙ

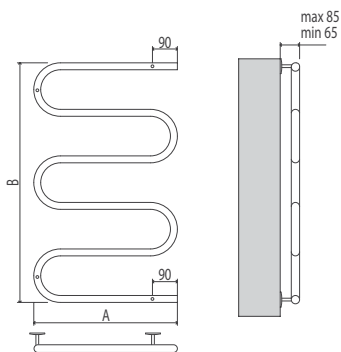
КОНСТРУКЦИЯ ИЗГОТОВЛЕНО ИЗ ТРУБЫ
Ø 25 мм



A **B**
600 X 860мм
500 X 860мм



108 Вт
91 Вт



220 В ± 5%



+ 65 °С ± 5 °С



ТУ 4951-001-62448254-2001
ВИД ОБРАБОТКИ ПЛАЗМЕННАЯ ПОЛИРОВКА

ЭЛЕКТРИЧЕСКИЙ

БАЗОВАЯ КОМПЛЕКТАЦИЯ

КРЕПЛЕНИЕ
ТЕЛЕСКОПИЧЕСКОЕ



X 4





ПОЛОТЕНЦЕСУШИТЕЛЬ
F-
ОБРАЗНЫЙ
ПОВОРОТНЫЙ

CLASSIC

F-ОБРАЗНЫЙ ПОВОРОТНЫЙ

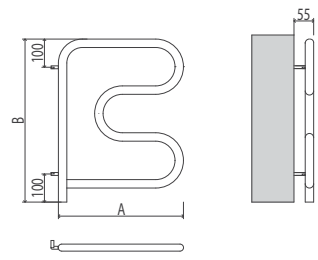


A B
600 X 600мм
500 X 500мм



74 Вт
64 Вт

КОНСТРУКЦИЯ ИЗГОТОВЛЕНО ИЗ ТРУБЫ
Ø 25 мм



220 В ± 5%



+ 65 °C ± 5 °C



ТУ 4951-001-62448254-2001
ВИД ОБРАБОТКИ ПЛАЗМЕННАЯ ПОЛИРОВКА

ЭЛЕКТРИЧЕСКИЙ

БАЗОВАЯ КОМПЛЕКТАЦИЯ
ПОВОРОТНОЕ КРЕПЛЕНИЕ
X 2



М-ОБРАЗНЬИ



ПОЛОТЕНЦЕСУШИТЕЛЬ
М-
ОБРАЗНЫЙ

CLASSIC

М-ОБРАЗНЫЙ

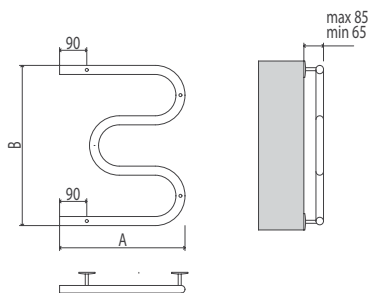
КОНСТРУКЦИЯ ИЗГОТОВЛЕНО ИЗ ТРУБЫ
Ø 25 мм



A B
600 X 375мм
400 X 525мм
500 X 525мм



63 Вт
50 Вт
57 Вт



220 В ± 5%



+ 65 °С ± 5 °С



ТУ 4951-001-62448254-2001
ВИД ОБРАБОТКИ ПЛАЗМЕННАЯ ПОЛИРОВКА

ЭЛЕКТРИЧЕСКИЙ

БАЗОВАЯ КОМПЛЕКТАЦИЯ

КРЕПЛЕНИЕ
ТЕЛЕСКОПИЧЕСКОЕ



X 4



57

П-ОБРАЗНЫЙ



ПОЛОТЕНЦЕСУШИТЕЛЬ
П-
ОБРАЗНЫЙ

CLASSIC

П-ОБРАЗНЫЙ

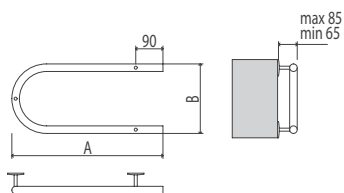
КОНСТРУКЦИЯ ИЗГОТОВЛЕНО ИЗ ТРУБЫ
Ø 25 мм



A B
600 X 225мм
500 X 225мм



36 Вт
31 Вт



220 В ± 5%



+ 65 °С ± 5 °С



ТУ 4951-001-62448254-2001
ВИД ОБРАБОТКИ ПЛАЗМЕННАЯ ПОЛИРОВКА

ЭЛЕКТРИЧЕСКИЙ

БАЗОВАЯ КОМПЛЕКТАЦИЯ

КРЕПЛЕНИЕ
ТЕЛЕСКОПИЧЕСКОЕ



X 3



КОМПЛЕКТУЮЩИЕ

TERMINUS

FITTING



● КРАН МАЕВСКОГО
ПОД ДЕКОРАТИВНЫМ
КОЛПАЧКОМ



● ЗАГЛУШКА
С КРАНОМ
МАЕВСКОГО



● ЗАГЛУШКА
ПОД ДЕКОРАТИВНЫМ
КОЛПАЧКОМ



● ЗАГЛУШКА



● ОТРАЖАТЕЛЬ



● ЭКСЦЕНТРИК



● ВЕНТИЛЬ
УГЛОВОЙ
ЗАПОРНЫЙ
(КРУГЛЫЙ)



● ВЕНТИЛЬ
УГЛОВОЙ
ЗАПОРНЫЙ
(КВАДРАТНЫЙ)



● ТЕЛЕСКОПИЧЕСКОЕ
КРЕПЛЕНИЕ
С КОЛЬЦОМ



● ТЕЛЕСКОПИЧЕСКОЕ
КРЕПЛЕНИЕ
С РАЗЪЕМНЫМ
КОЛЬЦОМ



● ТЕЛЕСКОПИЧЕСКОЕ
КРЕПЛЕНИЕ



● УГЛОВОЕ
СОЕДИНЕНИЕ ГГ



● УГЛОВОЕ
СОЕДИНЕНИЕ СО
СГОНОМ ГШ



● УГЛОВОЕ
СОЕДИНЕНИЕ ГШ



● ПРЯМОЕ
СОЕДИНЕНИЕ ГГ

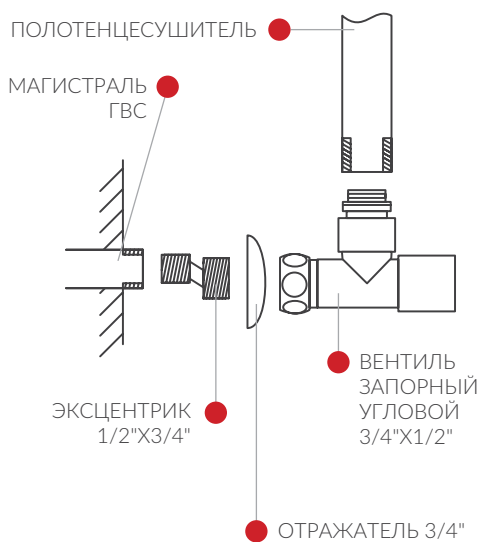


● ПРЯМОЕ
СОЕДИНЕНИЕ
ГШ

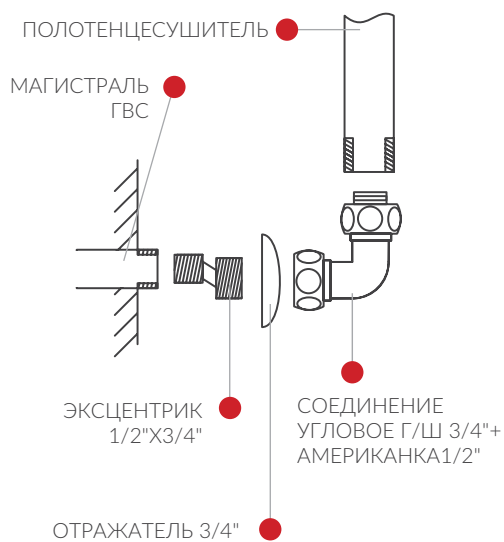
СХЕМА ПОДКЛЮЧЕНИЯ



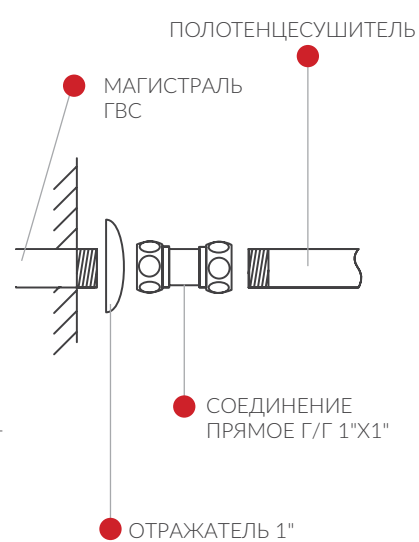
НИЖНЕЕ
ПОДКЛЮЧЕНИЕ 1



НИЖНЕЕ
ПОДКЛЮЧЕНИЕ 2



БОКОВОЕ
ПОДКЛЮЧЕНИЕ



БЕЗУПРЕЧНОЕ КАЧЕСТВО КОМПЛЕКТУЮЩИХ,
НАДЕЖНОСТЬ ПРИ ПОДКЛЮЧЕНИИ
И ГАРМОНИЯ СТИЛЯ

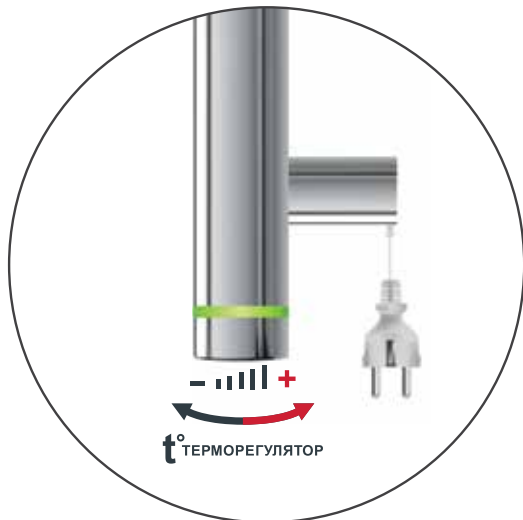
СХЕМА



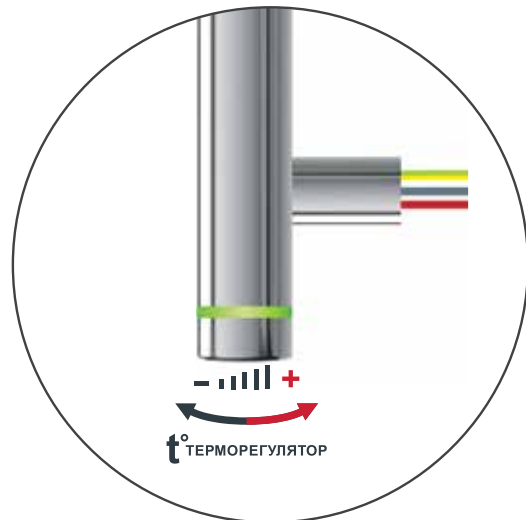
ПОДКЛЮЧЕНИЯ

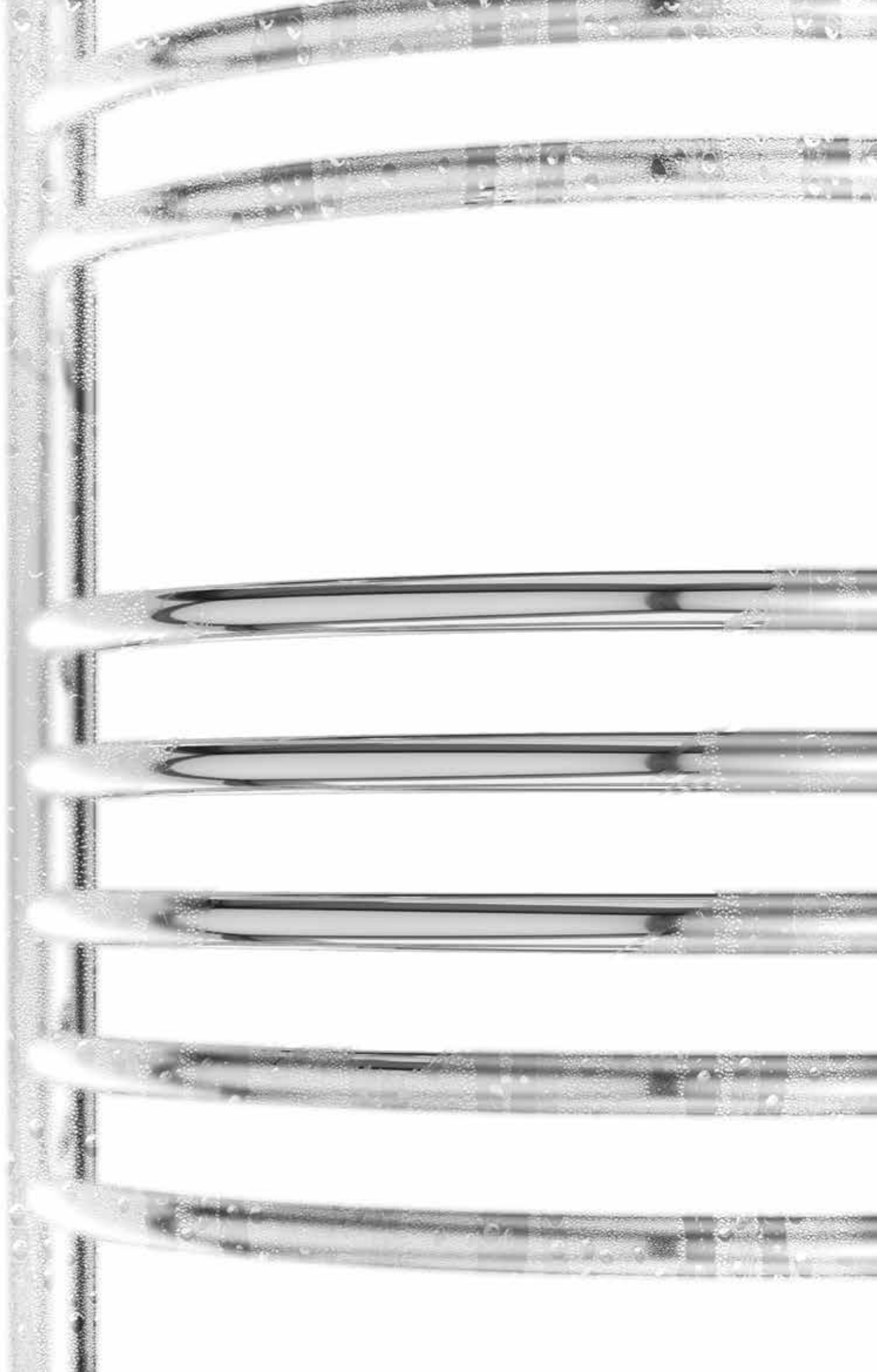


ПОДКЛЮЧЕНИЕ
ПРИ ПОМОЩИ
КАБЕЛЬ-ВИЛКИ



ПОДКЛЮЧЕНИЕ
К СКРЫТОЙ
ПРОВОДКЕ





TERMINUS.RU

